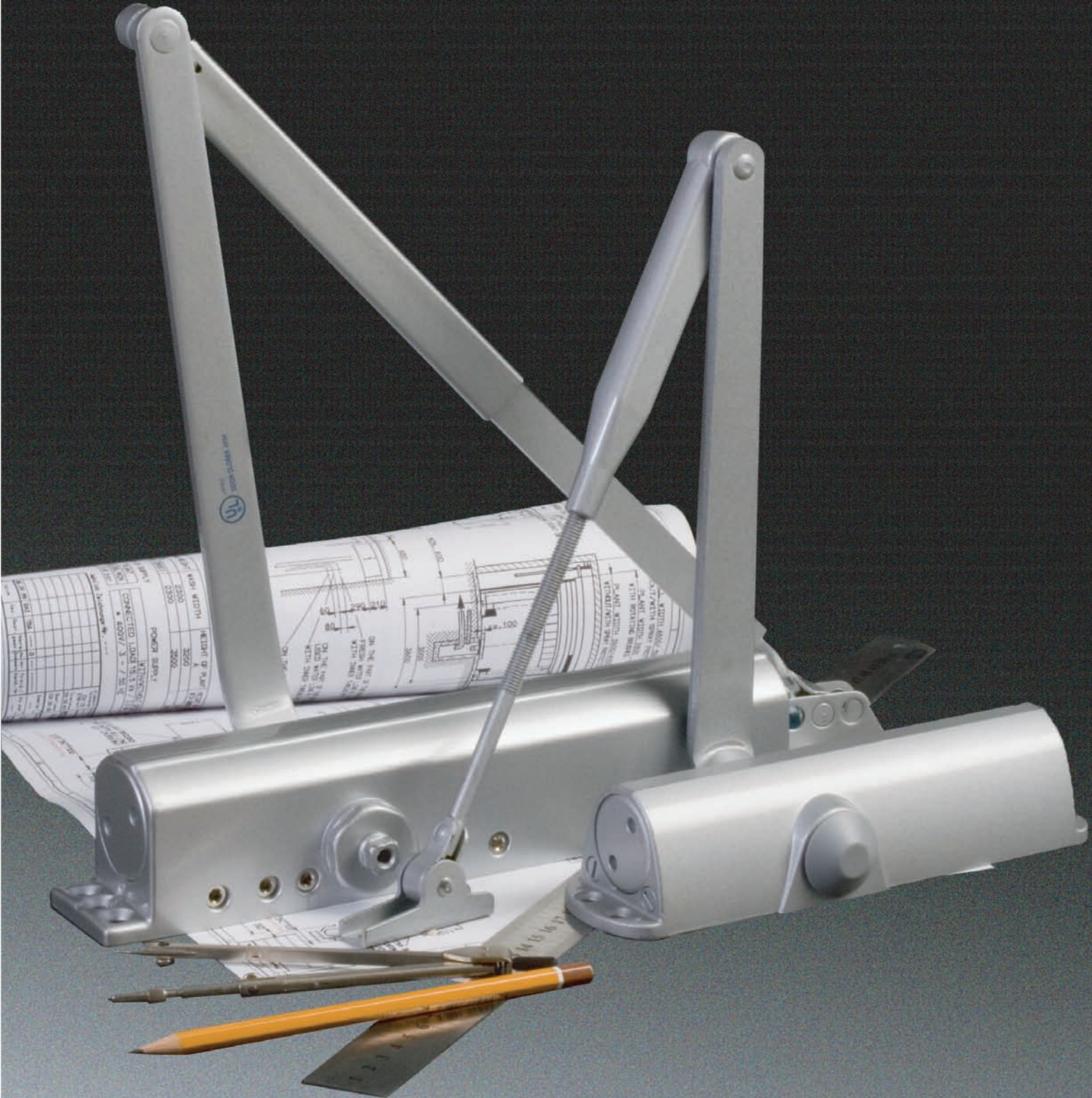
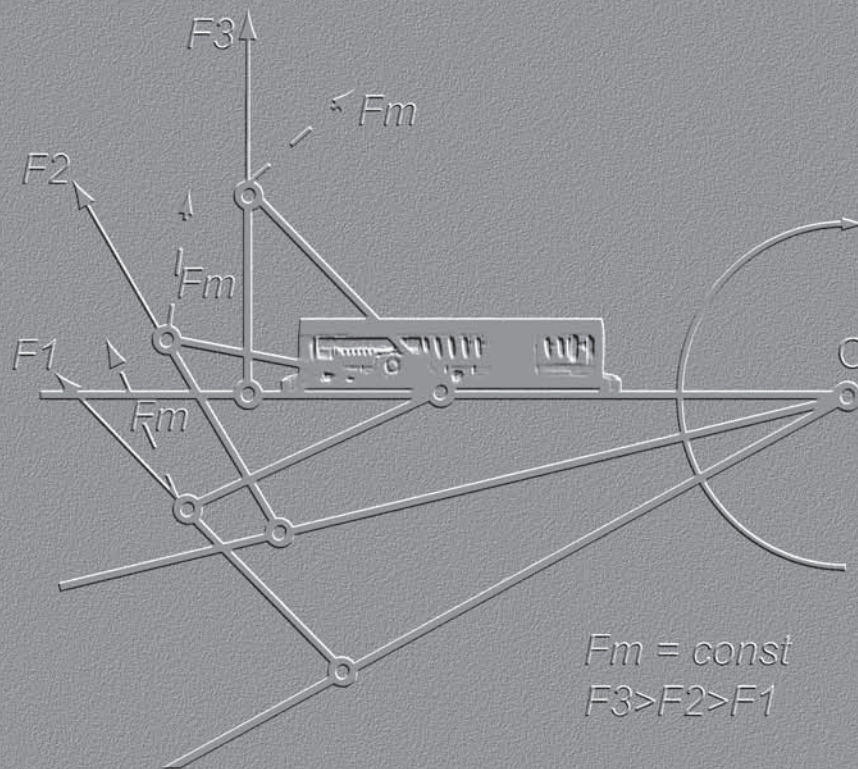




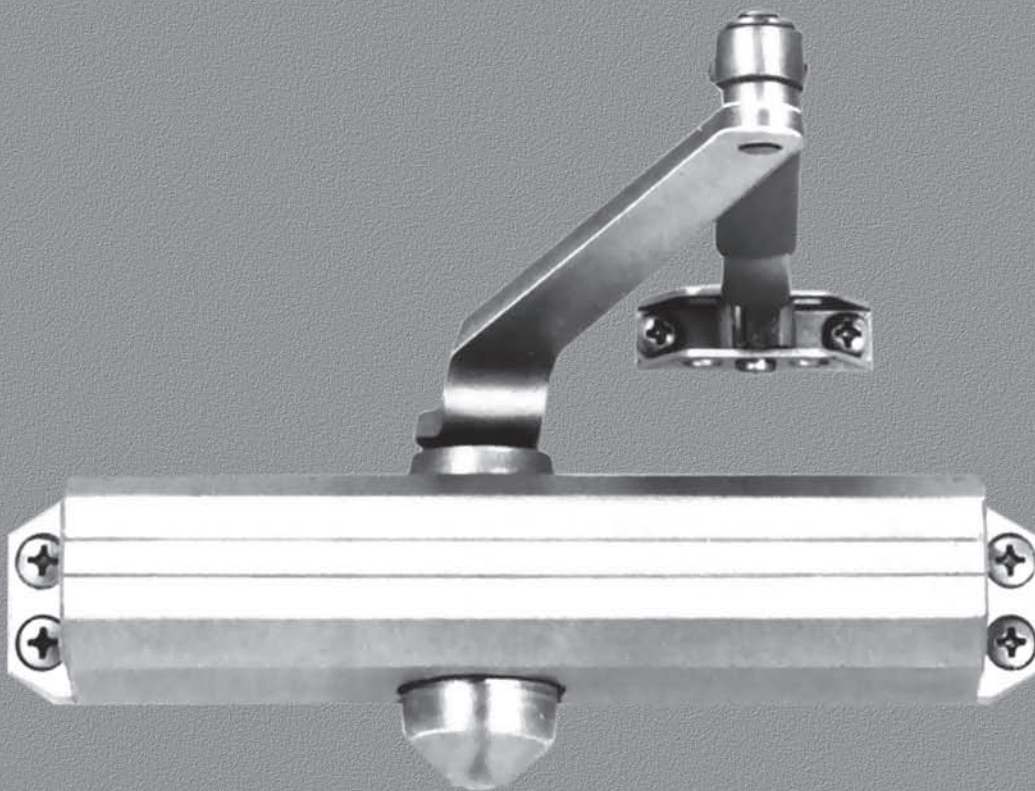
**INIX** INIX HARDWARE CORP.  
HARDWARE Architectural Door Hardware



# ДВЕРНЫЕ ДОВОДЧИКИ



$F_m = \text{const}$   
 $F_3 > F_2 > F_1$



*«... Дверные приборы были страстью Александра Яковлевича. Положив великие труды, он снабдил все без исключения двери пружинами самых разнообразных систем и фасонов. Здесь были простейшие пружины в виде железной штанги. Были духовые пружины с медными цилиндрическими насосами. Были приборы на блоках со спускающимися увесистыми дробовыми мешочками. Были ещё пружины конструкций таких сложных, что соборовский слесарь только удивленно качал головой. Все эти цилиндры, пружины и противовесы обладали могучей силой. Двери захлопывались с такою же стремительностью, как дверцы мышеловок. От работы механизмов дрожал весь дом ...»*

*Ильф и Петров «12 стульев»*



Для того чтобы дверь закрывалась сама, на нее необходимо установить специальное закрывающее устройство. Простейшее из таких устройств — пружина. Однако чтобы дверь закрывалась плавно и тихо устанавливается дверной доводчик. Применение доводчиков в жилых и общественных помещениях, где требуется частое закрывание дверей, позволяет существенно снизить расходы на отопление, оградить помещение от шума и негативного воздействия окружающей среды, повысить комфортность и сохранить двери.

Продукция компании **INIX Hardware Co., Ltd** (Ю. Корея) экспортируется в страны Северной Америки, Европы и Юго-восточной Азии и пользуется заслуженным уважением у специалистов. Высокое качество обеспечено использованием современных технологий и оригинального оборудования. Конструкция доводчика адаптирована к климатическим условиям Украины обеспечивает стабильную работу при температурах от - 35°С до + 40°С, имеет антивандальное исполнение и может устанавливаться на уличные двери. Корпуса доводчиков выполнены методом точного литья из прочного алюминиевого сплава, а регулировочные винты, находящиеся на корпусе, защищены от несанкционированных регулировок. Доводчики комплектуются подробными инструкциями с шаблонами, облегчающими монтаж. Срок службы - 10 лет.

*Берегите себя и свои двери!*

## Дверные доводчики удовлетворяют требованиям UL 10C&UBC 7-2 (1997)

- Удовлетворяют требованиям ANSI 156.4 Класс 1 организации ADA
- Занесены в список организации UL (организация по технике безопасности США)
- Сертифицированы для противопожарных дверей по Британскому стандарту BS 476
- Пластиковая декоративная накладка
- Параллельная штанга
- Рассчитан на 1.000.000 циклов



## Классификация

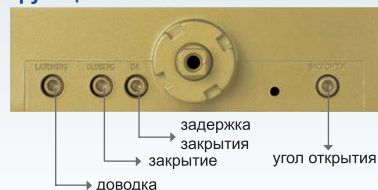
- 9000-PBC : 2 ÷ 6 класс
- 9000-PBF : 1/2 ÷ 4 класс
- 9000-PDA : 2 ÷ 6 класс
- 9000-PBF/DA : 1/2 ÷ 4 класс

- P** : Параллельная штанга  
**BC** : Амортизатор открытия двери  
**BF** : Функция легкого открытия двери для пожилых людей и инвалидов  
**DA** : Функция задержки закрытия для пожилых людей и инвалидов  
**BF/DA** : Модель с комбинированными функциями

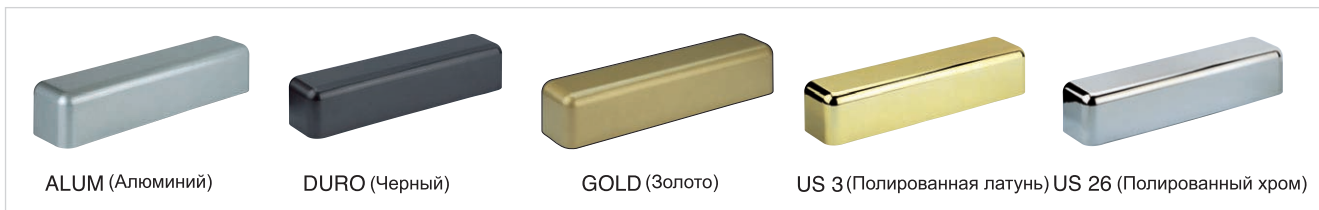
## Регулировка усилия пружины



## Регулируемые функции



## Цвет декоративной накладки



## Характеристики

### ШИРОКИЙ ДИАПАЗОН РАЗМЕРОВ

Универсальная серия доводчиков с регулируемым усилием пружины 2+6 классов (функция "Barrier Free" позволяет с легкостью открывать двери) доводчик 1/2+4 классов. Рассчитан на применение на дверях весом от 45 до 250 кг., при максимальной ширине дверей наружной - 1050 мм, внутренней - 1200 мм.

### ДОПОЛНИТЕЛЬНАЯ ФУНКЦИЯ BACK CHECK („ОБРАТНЫЙ ХОД”)

Амортизатор открытия двери. Предохраняет дверь и стены при порывах ветра и небрежном использовании.

### ВЫСОКОПРОЧНЫЙ ЛИТОЙ АЛЮМИНИЕВЫЙ КОРПУС

В серии доводчиков 9000 применён надежный и высокопрочный корпус, выполненный из специального алюминиевого сплава для предотвращения коррозии и длительного срока службы. Может быть изготовлен в специальных цветовых исполнениях.

### ПЛАВНОЕ ДВИЖЕНИЕ

Высокую эффективность и плавность движений обеспечивают прецизионный игольчатый подшипник и закаленная шестерня

## Характеристики



Дверные доводчики для инвалидов и пожилых людей совмещают функции: Barrier-Free ("лёгкое открытие") и Delayed Action ("задержка закрытия") двери

- ANSI A117.1-1992 Barrier Free
- ANSI A156.4-1992 Delayed Action

### BARRIER-FREE - ЛЕГКОСТЬ ОТКРЫТИЯ ДВЕРИ

Доводчик оснащен пружиной облегченного усилия, обеспечивающей легкое открытие двери для инвалидов и пожилых людей (универсальный доводчик 1/2+4 классов)

### ПРОСТАЯ РЕГУЛИРОВКА СКОРОСТИ

Наличие клапанов, регулирующих скорость закрытия и доводки

### ЗАДЕРЖКА ЗАКРЫТИЯ

Дверь остается в открытом положении, по меньшей мере, 20 секунд до закрытия (универсальный доводчик 2+6 классов)

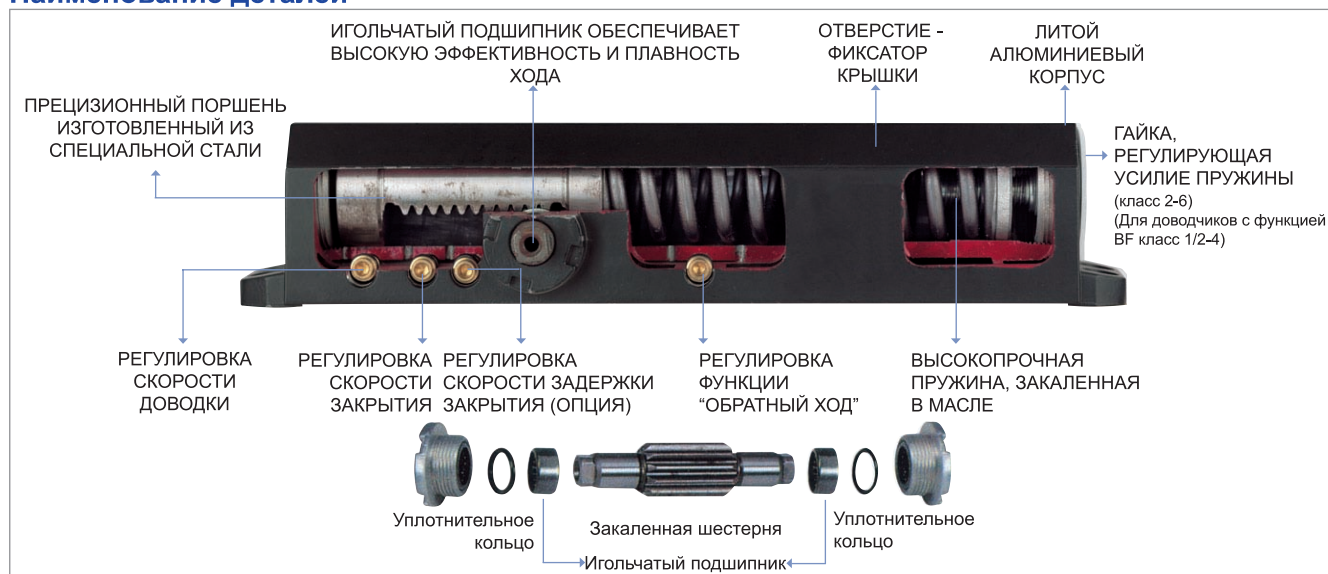
### ВОЗМОЖНОСТЬ УНИВЕРСАЛЬНОГО МОНТАЖА

Стандартный, параллельный и поперечный вариант установки штанги

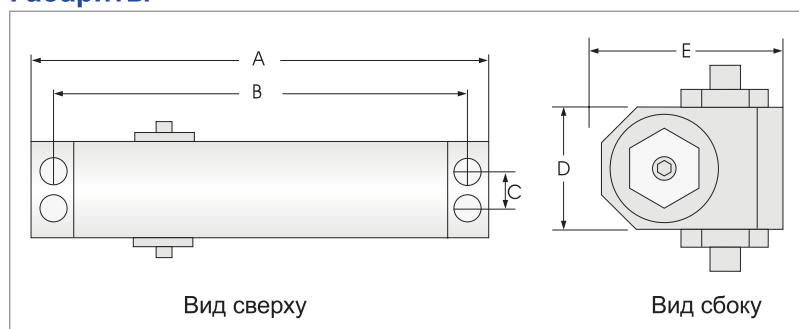
### КОМБИНАЦИЯ BF/DA

Совмещение функций: Barrier-Free ("легкое открытие") и Delayed Action ("задержка закрытия") двери, дверные доводчики для инвалидов и пожилых людей.

## Наименование деталей



## Габариты



	ОПИСАНИЕ	РАЗМЕР
A	Длина	298 mm
B	Межцентровое для горизонтального крепления	282 mm
C	Межцентровое для вертикального крепления	19 mm
D	Высота	47 mm
E	Ширина	60 mm

## Выбор и регулировка доводчика в соответствии с его применением и интенсивностью использования

Класс доводчика		Регулировка (кол-во оборотов гайки по часовой стрелке)		Размеры двери			Вес двери
9000-PBC 9000-PDA (КЛАСС 2-6)	9000-PBF 9000-PBF/DA (КЛАСС 1/2-4)	9000-PBC 9000-PDA (КЛАСС 2-6)	9000-PBF 9000-PBF/DA (КЛАСС 1/2-4)	Внутренний	Наружный		
не рекомендовано использование типа 9000-PBF	1/2	-	-9		откр. наружу	откр. внутрь	
не рекомендовано использование типа 9000-PBF	1	-	-6	710 мм	610 мм	500 мм	(10-15 кг)
2	2	-3	-3	810 мм	710 мм	610 мм	(15-30 кг)
3	3	0 Заводская установка	0 Заводская установка	910 мм	810 мм	710 мм	(30-45 кг)
4	4	3	3	1070 мм	910 мм	810 мм	(45-65 кг)
5	не рекомендовано использование типа 9000-PBF	6	-	1220 мм	1070 мм	910 мм	(65-85 кг)
6	не рекомендовано использование типа 9000-PBF	9	-	1370 мм	1220 мм	1070 мм	(85-120 кг)
				1470 мм	1320 мм	1220 мм	(120-150 кг)

\* "- 3" означает три поворота гайки против часовой стрелки

## Сравнительная таблица доводчиков серии 9000

INIX	LCN	NORTON	YALE	DORMA	SARGENT	RIXSON	CORBIN	RUSSWIN
9000	4041/1460	8501	5501	7600 FMC	1230-0 / 1250-0	2200	120	2820

- Удовлетворяют требованиям ANSI 156.4 Класс 1 организации ADA
- Для использования в коммерческих и жилых помещениях
- Классы дверных доводчиков от 1 до 5, рассчитаны на 1.000.000 циклов
- Для плавного движения двери, в доводчике с функцией BF - „лёгкое открытие” (класс 1÷4) установлен игольчатый подшипник

- Прецизионный поршень и зубчатая передача
- Занесены в список организации UL (Организация по технике безопасности США) и сертифицированы для противопожарных дверей по Британскому стандарту BS 476
- Параллельная штанга



## Классификация

- 770-BC : 2 ÷ 5 класс
- 771-BF : 1 ÷ 4 класс

**BC** : Амортизатор открытия двери

**BF** : Функция легкого открытия двери для пожилых людей и инвалидов

## Опции

- C** : Декоративная пластиковая накладка

Клапан  
регулировки  
усилия



## Цвет декоративной накладки



## Характеристики

### УНИВЕРСАЛЬНЫЙ

Универсальная серия доводчиков с регулируемым усилием пружины классов 2÷5 (функция "Barrier Free" позволяет с легкостью открывать двери) доводчик 1÷4 классов. Рассчитан на применение на дверях весом от 45 до 200 кг., при максимальной ширине дверей наружной - 1050 мм, внутренней - 1200 мм.

### РЕГУЛИРУЕМАЯ ФУНКЦИЯ BACK CHECK („ОБРАТНЫЙ ХОД")

Амортизатор открытия двери. Предохраняет дверь и стены при порывах ветра и небрежном использовании.

### ВОЗМОЖНОСТЬ УНИВЕРСАЛЬНОГО МОНТАЖА

Стандартный, параллельный и поперечный вариант установки штанги

### ВЫСОКОПРОЧНЫЙ ЛИТОЙ АЛЮМИНИЕВЫЙ КОРПУС

В серии доводчиков 7000 применён надёжный и высокопрочный корпус, выполненный из специального алюминиевого сплава для предотвращения коррозии и длительного срока службы.

## Характеристики



Дверные доводчики для инвалидов и пожилых людей с функцией Barrier-Free ("лёгкое открытие") двери

Удовлетворяет требованиям Организации инвалидов «Americans with Disabilities Act.» (ADA)

• ANSI A117.1-1992 Barrier Free

### BARRIER-FREE - ЛЕГКОСТЬ ОТКРЫТИЯ ДВЕРИ

Доводчик оснащен пружиной облегченного усилия, обеспечивающей легкое открытие двери для инвалидов и пожилых людей (универсальный доводчик 1/2÷4 классов)

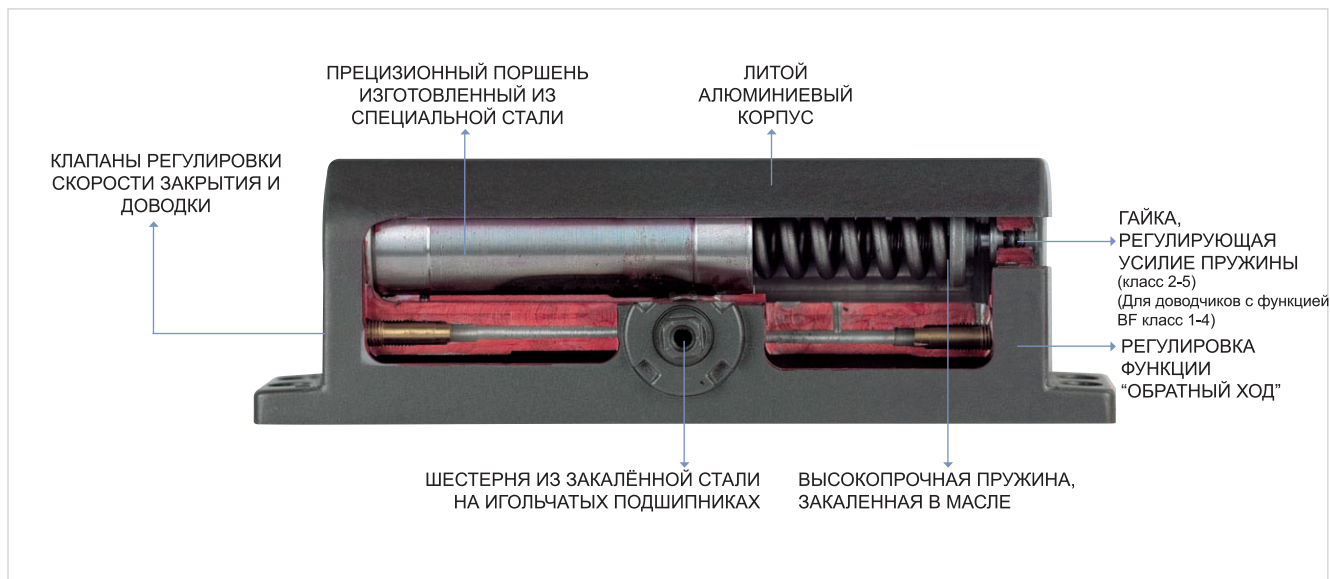
### ПЛАВНОЕ ДВИЖЕНИЕ

Высокую эффективность и плавность движений обеспечивают прецизионный игольчатый подшипник и закаленная шестерня

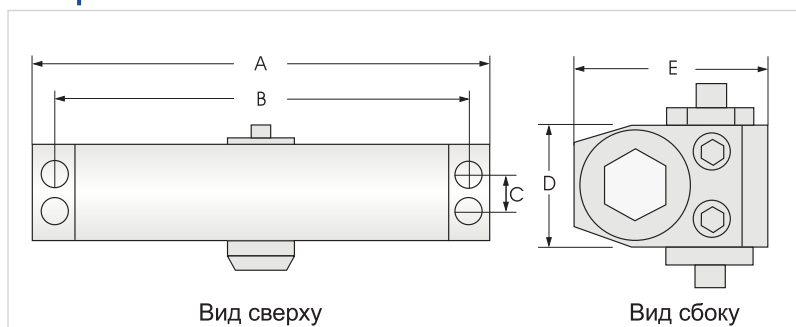
### ПРОСТАЯ РЕГУЛИРОВКА СКОРОСТИ

Наличие клапанов, регулирующих скорость закрытия и доводки

## Наименование деталей



## Габариты



	ОПИСАНИЕ	РАЗМЕР
A	Длина	247 мм
B	Межцентровое для горизонтального крепления	230 мм
C	Межцентровое для вертикального крепления	19 мм
D	Высота	50 мм
E	Ширина	73 мм

## Выбор и регулировка доводчика в соответствии с его применением и интенсивностью использования

Класс доводчика		Регулировка (кол-во оборотов гайки по часовой стрелке)		Размеры двери			Вес двери
770-BC (КЛАСС 2+5)	771-BF (КЛАСС 1+4)	770-BC (КЛАСС 2+5)	771-BF (КЛАСС 1+4)	Внутренний	Наружный		
						откр. наружу	откр. внутрь
не рекомендовано использование типа 771BF	1	-	0 Заводская установка	860 мм	710 мм	610 мм	(15+30 кг)
2	2	0 Заводская установка	5	910 мм	810 мм	710 мм	(30+45 кг)
3	3	5	10	1070 мм	910 мм	810 мм	(45+65 кг)
4	4	10	15	1220 мм	1070 мм	910 мм	(65+85 кг)
5	не рекомендовано использование типа 770BC	15	-	1370 мм	1220 мм	1070 мм	(85+120 кг)

## Сравнительная таблица доводчиков серии 770 / 771

INIX	NORTON	YALE	DORMA
770/771	1601 BF	51 BF	640 / 650

- Для использования в коммерческих и жилых помещениях
- Клапаны контроля скорости закрытия и доводки
- Прецизионный поршень и зубчатая передача
- Занесены в список организации UL (Организация по технике безопасности США) и сертифицированы для противопожарных дверей по Британскому стандарту BS 476

- Диапазон классов дверных доводчиков 2, 3, 4 и 5
- Дополнительные функции Back Check («Лёгкое открытие») и Hold Open Arm (Устройство удержания двери в открытом положении)
- Рассчитан на 1.000.000 циклов



## Классификация

- 720 : 2 класс
- 730 : 3 класс
- 740 : 4 класс
- 750 : 5 класс

## Опции

- С** : Декоративная пластиковая накладка
- Р** : Параллельная штанга
- ВС** : Амортизатор открытия двери
- НО** : Штанга удержания двери в открытом положении

Клапаны регулировки  
Закрытия  
и  
Доводки



## Цвет декоративной накладки



## Характеристики

### ПРОСТАЯ РЕГУЛИРОВКА СКОРОСТИ

Наличие клапанов, регулирующих скорость закрытия и доводки

### ДОПОЛНИТЕЛЬНАЯ ФУНКЦИЯ BACK CHECK («ОБРАТНЫЙ ХОД»)

Амортизатор открытия двери. Предохраняет дверь и стены при порывах ветра и небрежном использовании

### ВОЗМОЖНОСТЬ УНИВЕРСАЛЬНОГО МОНТАЖА

Стандартный, параллельный и поперечный вариант установки штанги. Рассчитан на применение на дверях весом от 45 до 200 кг, при максимальной ширине дверей наружной - 1050 мм, внутренней - 1200 мм

### ВЫСОКОПРОЧНЫЙ ЛИТОЙ АЛЮМИНИЕВЫЙ КОРПУС

В серии доводчиков 700 - применён высокопрочный корпус, выполненный из специального алюминиевого сплава для предотвращения коррозии и длительного срока службы.

### РЕГУЛИРУЕМАЯ ПЕРЕДНЯЯ ШТАНГА

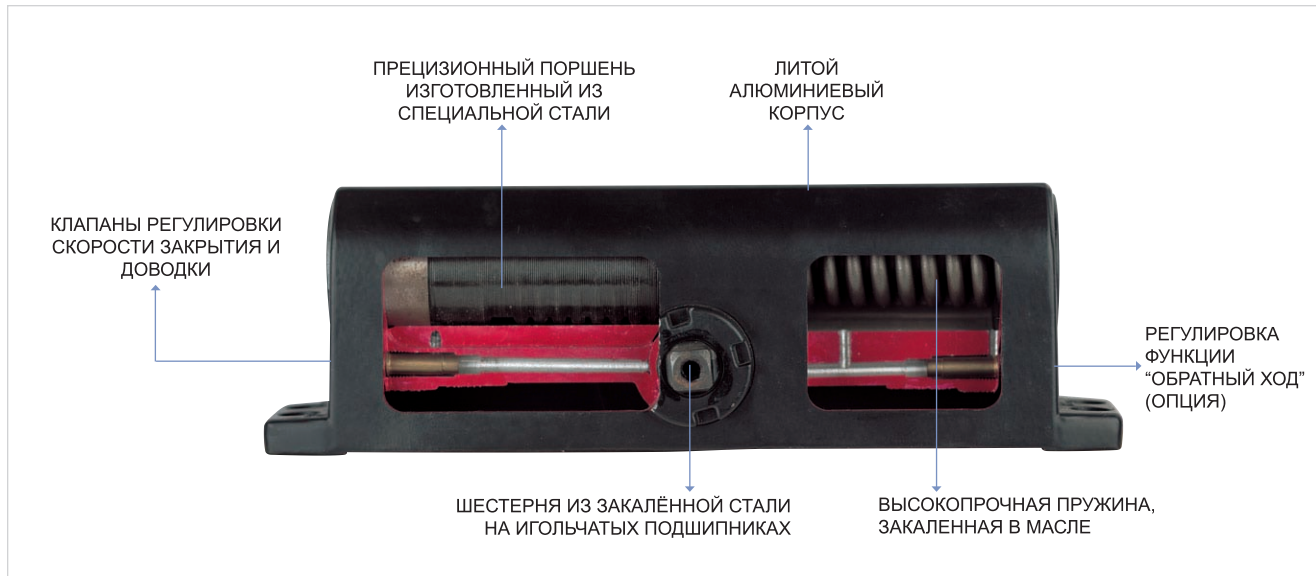
Регулируемая штанга усиленного типа для упрощения монтажа

### ПРЕЦИЗИОННЫЙ ПОРШЕНЬ И ЗУБЧАТАЯ ПЕРЕДАЧА

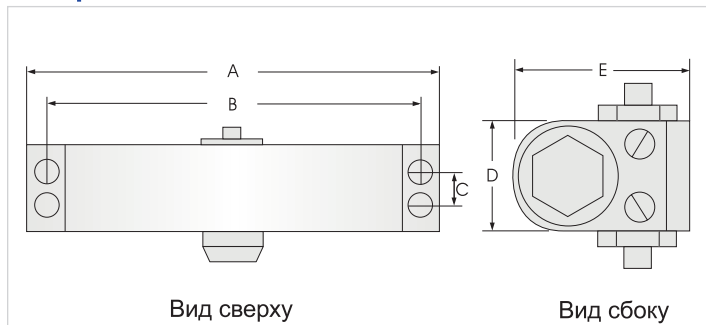
Материалы выполнены из углеродистой стали прошедшей термообработку для высочайшего качества и долговечности



## Наименование деталей



## Габариты



ОПИСАНИЕ	КЛАСС			
	2	3	4	5
A Длина	225 мм	225 мм	247 мм	247 мм
B Межцентровое для горизонтального крепления	208 мм	208 мм	230 мм	230 мм
C Межцентровое для вертикального крепления	19 мм	19 мм	19 мм	19 мм
D Высота	50 мм	50 мм	50 мм	50 мм
E Ширина	73 мм	73 мм	73 мм	73 мм

## Выбор доводчика в соответствии с его применением и интенсивностью использования

Класс доводчика	Модель доводчика	Размеры двери			Вес двери
		Внутренний	Наружный		
			откр. наружу	откр. внутрь	
2	720 720 - PBC	910 мм	810 мм	710 мм	(30±45 кг)
3	730 730 - PBC	1070 мм	910 мм	810 мм	(45±65 кг)
4	740 740 - PBC	1220 мм	1070 мм	910 мм	(65±85 кг)
5	750 750 - PBC	1370 мм	1220 мм	1070 мм	(85±120 кг)

## Сравнительная таблица доводчиков серии 700

INIX	LCN	NORTON	YALE	DORMA	PARKER	CORBIN	RUSSWIN	SARGENT
700	1050	1600	50	600	500	100	2800	1100

- Диапазон классов дверных доводчиков 2, 3, 4
- Дополнительные функции Back Check («Обратный ход») и Hold Open Track Arm (Скользящий направляющий стержень, обеспечивающий удержание двери в открытом положении)
- Занесены в список организации UL (Организация по технике безопасности США) и сертифицированы для противопожарных дверей по Британскому стандарту BS 476

- Прямоугольный дверной доводчик
- Навесной гидравлический дверной доводчик
- Литой алюминиевый корпус
- Тонкая крышка современного типа
- Рассчитан на 1.000.000 циклов



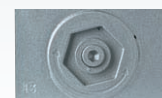
## Классификация

- 5200 : 2 класс
- 5300 : 3 класс
- 5400 : 4 класс
- 5001 : 1÷3 класс
- 5002 : 2÷4 класс

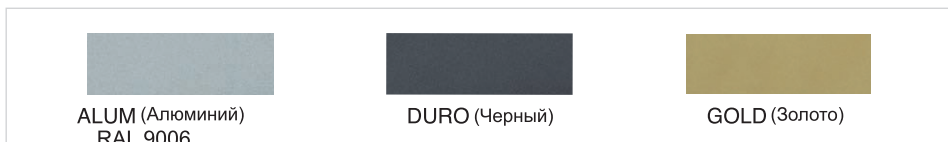
## Опции

- P** : Параллельная штанга
- BC** : Амортизатор открытия двери
- TA** : Скользящий рычаг, обеспечивающий удержание двери в открытом положении с возможностью его отключения и регулировки угла открывания
- HO** : Штанга удержания двери в открытом положении

Гайка регулировки усилия пружины



## Цвет окраски



Спецификация аналогичная **DORMA TS 73**

## Характеристики

### ПРОСТАЯ РЕГУЛИРОВКА СКОРОСТИ

Наличие клапанов, регулирующих скорость закрытия и доводки

### ДОПОЛНИТЕЛЬНАЯ ФУНКЦИЯ BACK CHECK («ОБРАТНЫЙ ХОД»)

Амортизатор открытия двери. Предохраняет дверь и стены при порывах ветра и небрежном использовании

### ВЫСОКОПРОЧНЫЙ ЛИТОЙ АЛЮМИНИЕВЫЙ КОРПУС

В серии доводчиков 5000 - применён высокопрочный корпус, выполненный из специального алюминиевого сплава для предотвращения коррозии и длительного срока службы.

### ВОЗМОЖНОСТЬ УНИВЕРСАЛЬНОГО МОНТАЖА

Стандартный, параллельный и поперечный вариант установки штанги

### ПРЕЦИЗИОННЫЙ ПОРШЕНЬ И ЗУБЧАТАЯ ПЕРЕДАЧА

Материалы выполнены из углеродистой стали прошедшей термообработку для высочайшего качества и долговечности

### РЕГУЛИРУЕМАЯ ПЕРЕДНЯЯ ШТАНГА

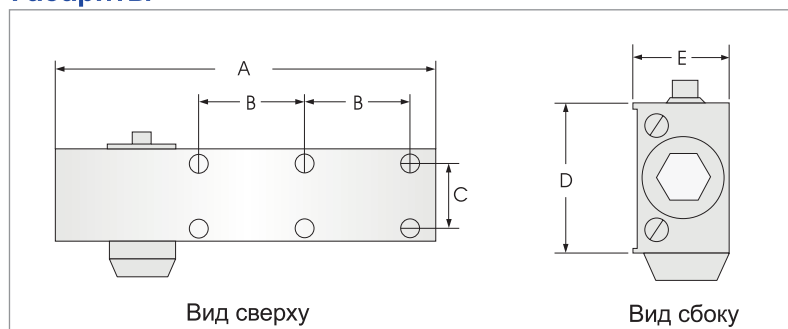
Регулируемая штанга усиленного типа для упрощения монтажа

Широкий спектр применения имеют доводчики **СЕРИИ 5000**, пригодные для использования на внутренних, наружных и противопожарных дверях. Легки в монтаже, могут быть установлены с фиксатором открытого положения для дверей, которые время от времени должны оставаться в открытом положении. Рассчитан на применение на дверях весом от 45 до 200 кг., при максимальной ширине дверей наружной - 1050 мм, внутренней - 1200 мм

## Наименование деталей



## Габариты



	ОПИСАНИЕ	РАЗМЕР
A	Длина	203 мм
B	Межцентровое для горизонтального крепления	50 мм
C	Межцентровое для вертикального крепления	43 мм
D	Высота	62 мм
E	Ширина	40,5 мм

## Выбор доводчика в соответствии с его применением и интенсивностью использования

Модель	Размеры двери при поперечном варианте установки штанги				Размеры двери при параллельном варианте установки штанги				Вес двери
	Внутренний	Наружный		Усилие закрытия (кгс*м)	Внутренний	Наружный		Усилие закрытия (кгс*м)	
		откр. наружу	откр. внутрь			откр. наружу	откр. внутрь		
5200	900 мм	800 мм	700 мм	1.0	800 мм	700 мм	600 мм	0.8	(30±45 кг)
5300	1050 мм	900 мм	800 мм	1.7	900 мм	800 мм	700 мм	1.4	(45±65 кг)
5400	1200 мм	1050 мм	900 мм	2.7	1050 мм	900 мм	800 мм	1.7	(65±85 кг)

## Сравнительная таблица доводчиков серии 5000

INIX	DORMA
5000	TS 73

- Экономичная модель для использования в жилых помещениях
- Два отдельных клапана, регулирующих скорость закрытия и доводки
- Занесены в список организации UL (Организация по технике безопасности США) и сертифицированы для противопожарных дверей по Британскому стандарту BS 476

- Диапазон классов 1, 2, 3, 4
- Компактный размер корпуса
- Дверь открывается на 115-180 градусов, в зависимости от использования и особенностей установки
- Рассчитан на 1.000.000 циклов



## Классификация

- 71 : 1 класс
- 72 : 2 класс
- 73 : 3 класс
- 74 : 4 класс (Установлен игольчатый подшипник)

## Опции

- P** : Параллельная штанга
- BC** : Амортизатор открытия двери
- HO** : Штанга удержания двери в открытом положении

Клапаны регулировки  
Закрытия  
и  
Доводки



## Цвет окраски



## Характеристики

### ПРОСТАЯ РЕГУЛИРОВКА СКОРОСТИ

Наличие клапанов, регулирующих скорость закрытия и доводки

### ДОПОЛНИТЕЛЬНАЯ ФУНКЦИЯ ВАСК СНЕСК („ОБРАТНЫЙ ХОД”) опция

Амортизатор открытия двери. Предохраняет дверь и стены при порывах ветра и небрежном использовании

### ВОЗМОЖНОСТЬ УНИВЕРСАЛЬНОГО МОНТАЖА

Стандартный, параллельный и поперечный вариант установки штанги. Рассчитан на применение на дверях весом от 45 до 200 кг., при максимальной ширине дверей наружной - 1050 мм, внутренней - 1200 мм

### ВЫСОКОПРОЧНЫЙ ЛИТОЙ АЛЮМИНИЕВЫЙ КОРПУС

В серии доводчиков 70 - применён высокопрочный корпус, выполненный из специального алюминиевого сплава для предотвращения коррозии и длительного срока службы.

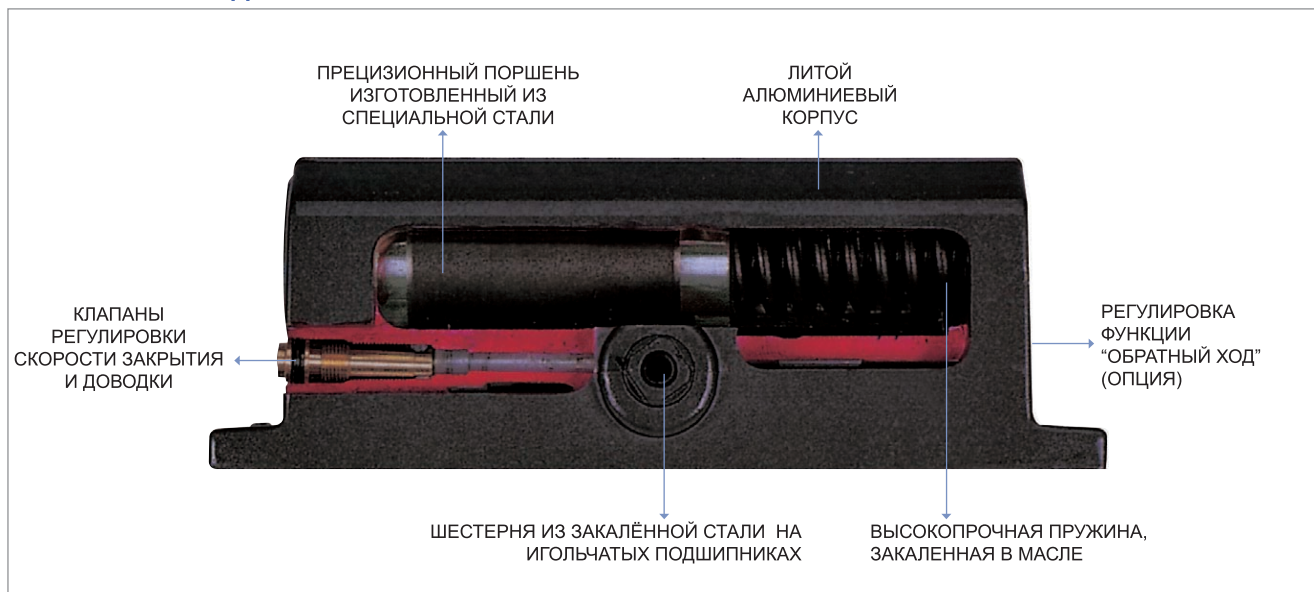
### РЕГУЛИРУЕМАЯ ПЕРЕДНЯЯ ШТАНГА

Регулируемая штанга усиленного типа для упрощения монтажа

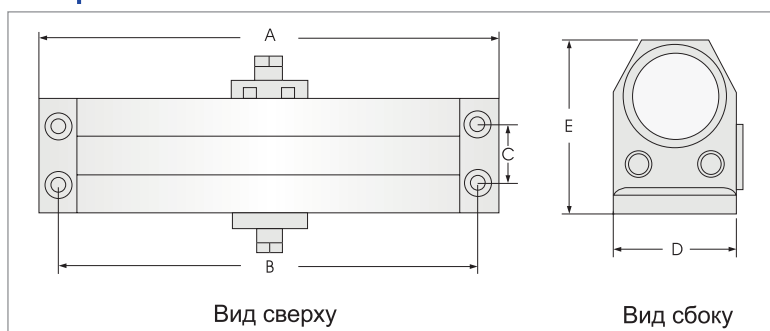
### ПРЕЦИЗИОННЫЙ ПОРШЕНЬ И ЗУБЧАТАЯ ПЕРЕДАЧА

Материалы выполнены из углеродистой стали прошедшей термообработку для высочайшего качества и долговечности

## Наименование деталей



## Габариты



	ОПИСАНИЕ	РАЗМЕР
A	Длина	181 мм
B	Межцентровое для горизонтального крепления	165 мм
C	Межцентровое для вертикального крепления	19 мм
D	Высота	43 мм
E	Ширина	64 мм

## Выбор доводчика в соответствии с его применением и интенсивностью использования

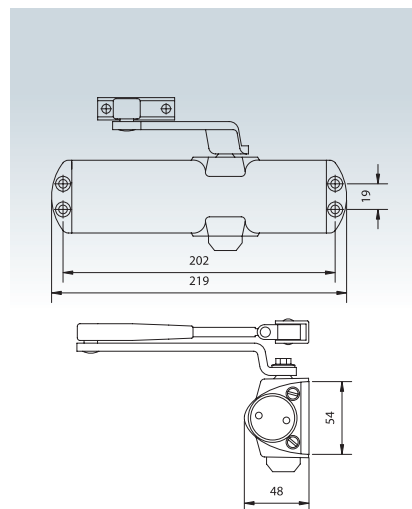
Класс доводчика	Стандартная установка		Параллельная установки штанги		Размеры двери		
	Без функции hold open	С функцией hold open	Без функции hold open	С функцией hold open	Наружный (м/м)	Внутренний (м/м)	Вес двери
1	D71	D171	D71	D171	800 x 1800	900 x 2100	15 - 30 кг
2	D72	D172	D72	D172	900 x 2100	950 x 2100	25 - 45 кг
3	D73	D173	D73	D173	950 x 2100	1050 x 2100	45 - 65 кг
4	D74	D174	D74	D174	1050 x 2100	1050 x 2400	65 - 85 кг

## Сравнительная таблица доводчиков серии 70

INIX	DORMA	YALE	NORTON
70	TS 77	2200	9200

- Литой алюминиевый корпус, усиленный поршень, шестереночный механизм и гидравлическое термостойкое масло высокого качества
- Два отдельных клапана, регулирующих скорость закрытия и доводки
- Плавное открытие и эффективное закрытие
- Два класса в одном дверном доводчике (класс 2 и 3)

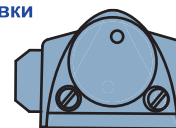
- Универсальное применение: Стандартный, Параллельный и Поперечный вариант установки штанги
- Стандартные цвета серебро, золото, белый, черный, коричневый
- Рассчитан на 1,000,000 циклов



### Опции

- P** : Параллельная штанга
- BC** : Амортизатор открытия двери
- HO** : Штанга удержания двери в открытом положении

### Клапаны регулировки Закрытия и Доводки



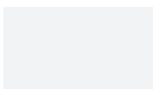
### Цвет окраски



Серебро  
RAL 9006



Золото



Белый  
RAL 9016



Черный  
RAL 9005



Коричневый  
RAL 8014

Спецификация аналогичная **DORMA TS 68**

### Характеристики

#### ПРОСТАЯ РЕГУЛИРОВКА СКОРОСТИ

Наличие клапанов, регулирующих скорость закрытия и доводки

#### ДОПОЛНИТЕЛЬНАЯ ФУНКЦИЯ BACK CHECK („ОБРАТНЫЙ ХОД”)

Амортизатор открытия двери. Предохраняет дверь и стены при порывах ветра и небрежном использовании

#### ВЫСОКОПРОЧНЫЙ ЛИТОЙ АЛЮМИНИЕВЫЙ КОРПУС

В серии доводчиков TM 680 - применён высокопрочный корпус, выполненный из специального алюминиевого сплава для предотвращения коррозии и длительного срока службы.

#### ВОЗМОЖНОСТЬ УНИВЕРСАЛЬНОГО МОНТАЖА

Стандартный, параллельный и поперечный вариант установки штанги. Рассчитан на применение на дверях весом от 45 до 65 кг., при максимальной ширине дверей наружной - 950 мм

#### РЕГУЛИРУЕМАЯ ПЕРЕДНЯЯ ШТАНГА

Регулируемая штанга усиленного типа для упрощения монтажа

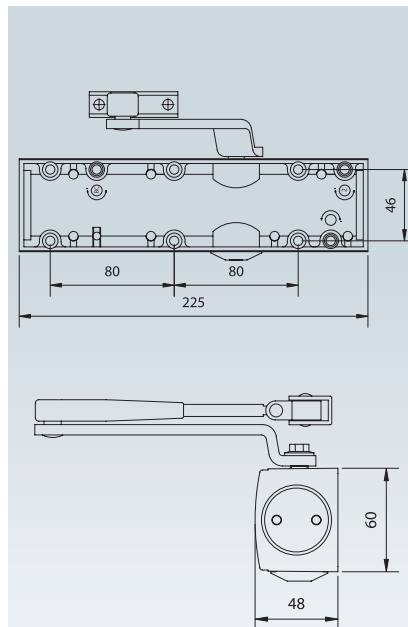
#### ПРЕЦИЗИОННЫЙ ПОРШЕНЬ И ЗУБЧАТАЯ ПЕРЕДАЧА

Материалы выполнены из углеродистой стали прошедшей термообработку для высочайшего качества и долговечности

**СЕРИЯ TM680** - это самое экономичное и в то же время надежное решение. Он предельно прост в установке и наладке.

- Литой алюминиевый корпус, усиленный поршень, шестереночный механизм и гидравлическое термостойкое масло высокого качества
- Два отдельных клапана, регулирующих скорость закрытия и доводки
- Плавное открытие и эффективное закрытие
- Два класса в одном дверном доводчике (класс 2 и 3)

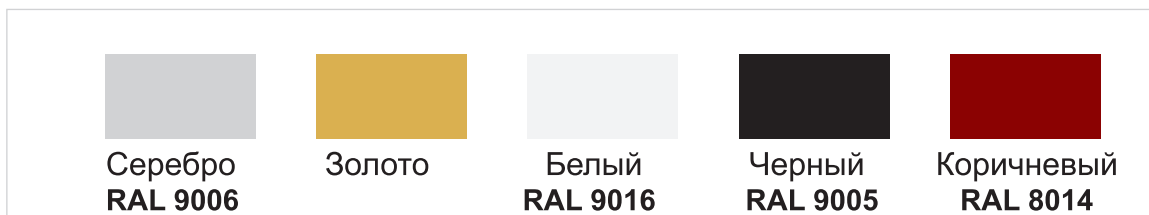
- Универсальное применение: Стандартный, Параллельный и Поперечный вариант установки штанги
- Стандартные цвета серебро, золото, белый, черный, коричневый.
- Рассчитан на 1.000.000 циклов.



### Опции

- ТА** Рычаг скользящий с направляющей
- Р** : Параллельная штанга
- ВС** : Амортизатор открытия двери
- НО** : Штанга удержания двери в открытом положении

### Цвет окраски



## Спецификация аналогичная GEZE TS 2000

### Характеристики

#### ПРОСТАЯ РЕГУЛИРОВКА СКОРОСТИ

Наличие клапанов, регулирующих скорость закрытия и доводки

#### ДОПОЛНИТЕЛЬНАЯ ФУНКЦИЯ ВАСК СНЕСК („ОБРАТНЫЙ ХОД“)

Амортизатор открытия двери. Предохраняет дверь и стены при порывах ветра и небрежном использовании

#### ВЫСОКОПРОЧНЫЙ ЛИТОЙ АЛЮМИНИЕВЫЙ КОРПУС

В серии доводчиков ТМ 2000 - применён высокопрочный корпус, выполненный из специального алюминиевого сплава для предотвращения коррозии и длительного срока службы.

#### ВОЗМОЖНОСТЬ УНИВЕРСАЛЬНОГО МОНТАЖА

Стандартный, параллельный и поперечный вариант установки штанги. Рассчитан на применение на дверях весом от 40 до 120 кг., при максимальной ширине дверей наружной - 1100 мм

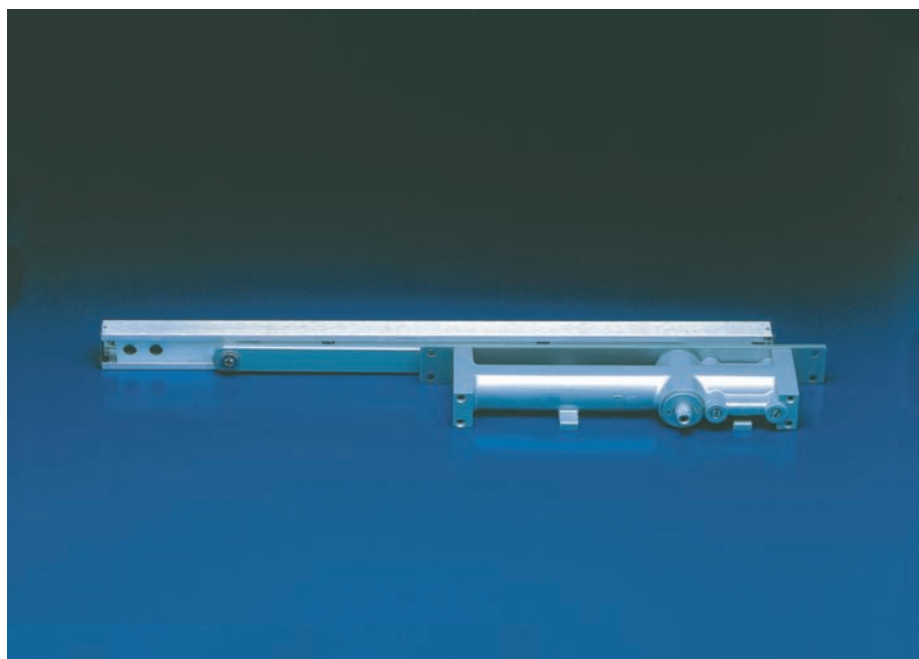
#### ПРЕЦИЗИОННЫЙ ПОРШЕНЬ И ЗУБЧАТАЯ ПЕРЕДАЧА

Материалы выполнены из углеродистой стали прошедшей термообработку для высочайшего качества и долговечности

Универсальный дверной доводчик **СЕРИИ ТМ 2000**, который соответствует различным эксплуатационным требованиям и позволяет оборудовать практически любую дверь. Данная модель получила широкое признание у производителей металлопластиковых и металлических дверей.

### Компактный механизм, лёгкое открытие - мощное закрытие

Серия С380 это тонкие доводчики, идеально подходящие для тонких внутренних дверей, как для обычного, так и для потолочного монтажа



- Устройство удержания двери в открытом положении
- Регулирование скорости закрытия и доводки

С380	2 класс	3 класс
Макс. ширина двери (мм)	1200	1200
Макс. вес двери (кг)	45	90



#### ● Характеристики и применение

Класс 2 и 3

Доводчик снабжен скользящим рычагом с направляющей и механизмом удержания двери в открытом положении

Макс. угол, открытия двери - 140° - при установке в дверное полотно, 160° при установке в дверную коробку

Стандартная установка. Предназначен для левых и правых дверей шириной полотна до 1100 мм.

Стальная дверь: минимальная толщина двери – 36мм

Деревянная дверь: минимальная толщина двери – 40мм

Потолочная установка

Стальная дверь: минимальная толщина двери – 33мм

Деревянная дверь: минимальная толщина двери – 37мм

#### ● Сертификаты

Произведено в соответствии со стандартом качества ISO 9001

Расчитан на 3 000 000 циклов открытия и закрытия двери.

#### ● Виды отделки

Рычаг в стандартном исполнении выполнен из анодированного алюминия.

Окраска под серебро, золото, в коричневый, белый, чёрный и другие цвета под заказ по RAL.

#### ● Конструкция и детали

Литой алюминиевый корпус. Внутренние компоненты выполнены из высококачественной стали.

Стальной поршень и шестерня из закалённой стали, что обеспечивает высокую точность работы и минимальный износ.

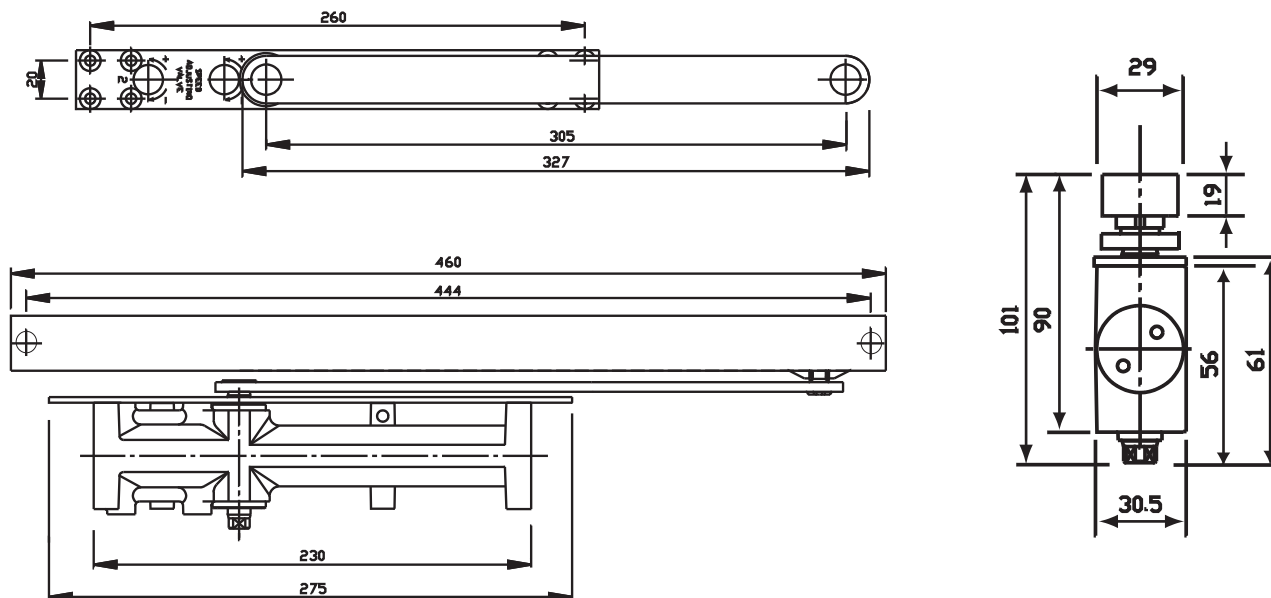
Работа в любых климатических условиях.

Высокопрочная пружина, прошедшая термообработку.

**При закрытой двери, доводчик невидим.**

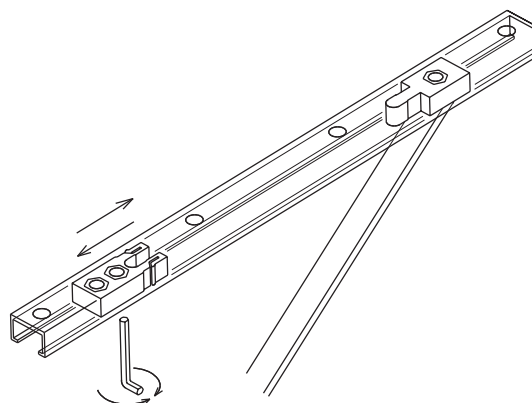
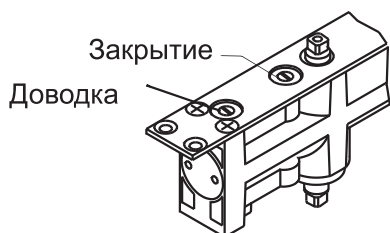


### Габариты

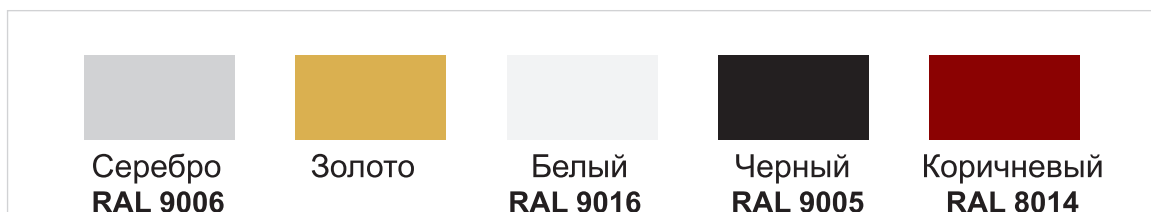


### Регулировка

Простое и точное регулирование скорости  
 Регулирование скорости закрытия (140° ~ 15°)  
 Регулирование доводки (15° ~ 0°)



### Цвет окраски



Доводчики Серии С 380 устанавливаются внутрь дверного полотна или дверной коробки, специально разработаны для того, чтобы требования заказчика и разработчика двери к их внешнему виду не нарушались применением механизма закрытия. Это новый вид скрытых доводчиков обладает всеми известными регулировками, что позволяет говорить о полноценной альтернативе накладным доводчикам.

### Универсальный, долговечный и простой в эксплуатации. Плоский корпус

Серия доводчиков В840 спроектирована для дверей с высокой проходимостью. Имеет плоский корпус, позволяющий встраивать доводчик в случае низкой посадочной глубины.



#### Удовлетворяет требованиям ANSI Класс II

- Регулирование скорости закрытия и доводки
- Подходит для одностворчатых и двустворчатых дверей
- Сменный упорный башмак (опция)
- Защитная крышка из латуни (опция)

Класс доводчика	Индекс	Усилие закрытия	Макс. ширина и вес двери
2 Малая интенсивность	L	20 Nm	850 мм / 45 кг
3 Средняя интенсивность	M	27 Nm	950 мм / 90 кг
4 Высокая интенсивность	H	39 Nm	1100 мм / 120 кг



#### ● Характеристики и применение

Для малой, средней и высокой интенсивности использования

Максимальный угол открытой двери 130°

Сменный упорный башмак (опция)

Механизм доводчика устанавливается в нише пола размером: 40x108x306мм

Функция удержания в открытом положении 90°, 105° (опция)

Замок для простого открытия двери

Длина: 9мм	Ширина: 10мм	Высота: 4мм
------------	--------------	-------------

#### ● Сертификаты

Произведено в соответствии со стандартом качества ISO 9001

Удовлетворяет требованиям ANSI класс II  
Сертификат CNS (Chinese National Standard)

#### ● Конструкция и детали

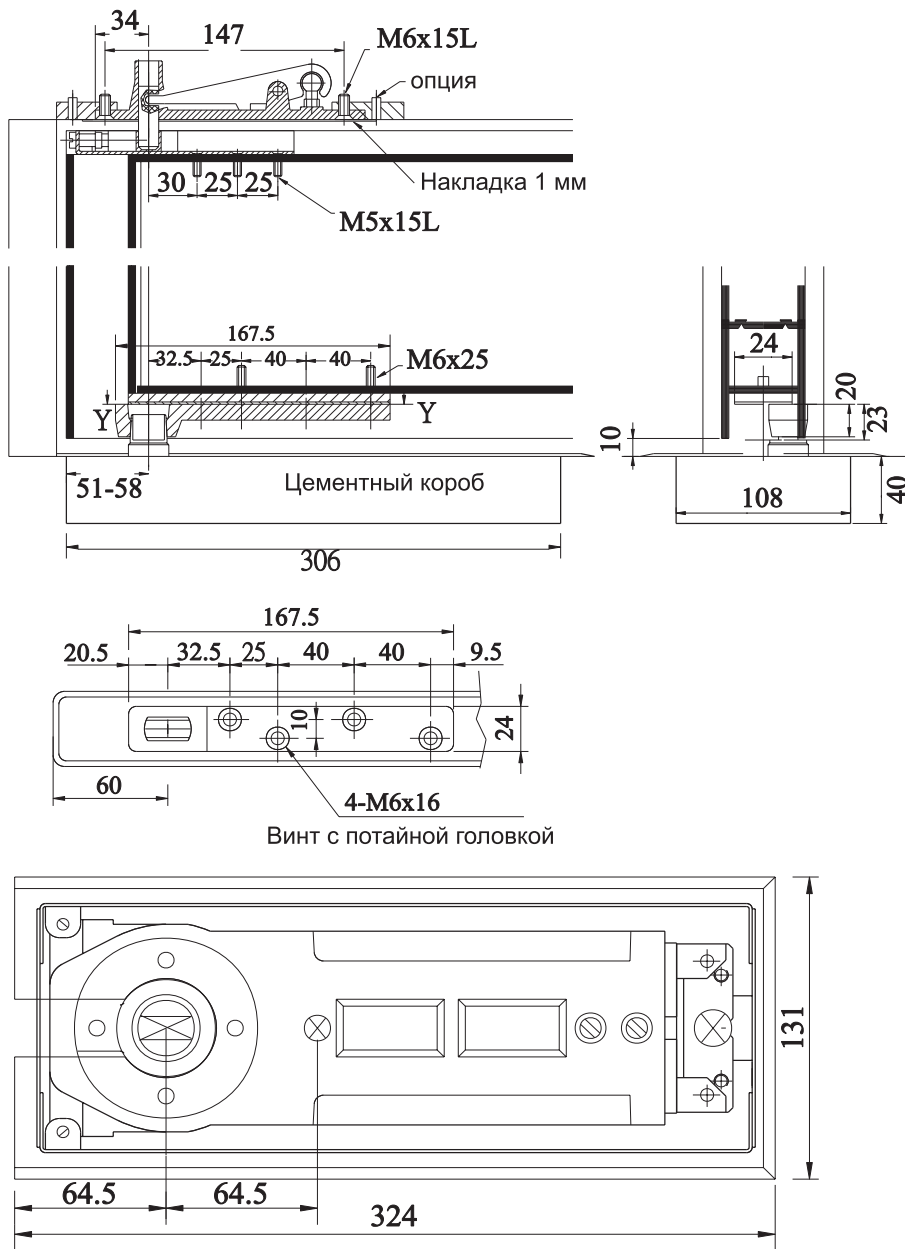
Доводчик предназначен для установки на одностворчатые и двустворчатые двери в тех случаях, когда установка навесного доводчика невозможна.

Литой чугунный корпус, детали выполнены из высокопрочной стали, защитная крышка выполнена из полированной нержавеющей стали, ось шпинделя на упорном шарикоподшипнике.

Возможна работа в любых климатических условиях.

Температурный режим от - 45°C до + 45°C

Предназначен для деревянных, металлических и арочных дверей и дверей из стекла.



Максимальный  
угол открытой  
двери 130°

Максимальный  
угол открытой  
двери 130°

### Регулировка скорости закрытия и доводки

Два клапана управления, обеспечивающих две фазы гидравлического закрытия (закрытие от 130°-15°, доводка от 15°-0°)

Скорость возрастает (↻) Скорость уменьшается (⊖)

Клапан, регулирующий скорость  
Клапан, регулирующий скорость

- Экономичная модель для использования в общественных и жилых помещениях
- Два отдельных клапана, регулирующих скорость закрытия и доводки
- Занесены в список организации UL (Организация по технике безопасности США) и сертифицированы для противопожарных дверей по Британскому стандарту BS 476

- Диапазон классов 2, 3, 4
- Компактный размер корпуса
- Рассчитан на 1.000.000 циклов



## Классификация

NX 620	: 2 класс
NX 630	: 3 класс
NX 640	: 4 класс

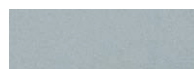
## Опции

- BC** : Амортизатор открытия двери
- HO** : Штанга удержания двери в открытом положении

Клапаны регулировки  
Закрытия  
и  
Доводки



## Цвет окраски

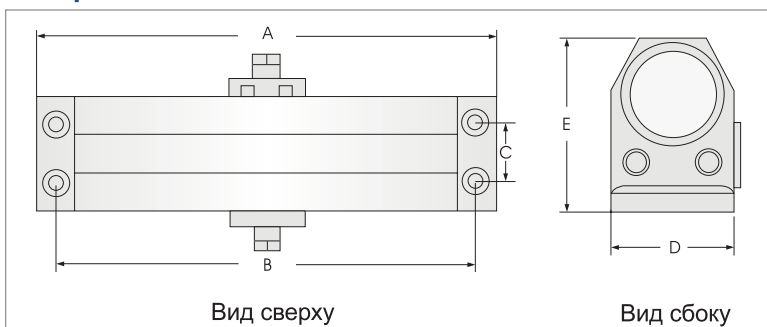


ALUM (Алюминий)  
RAL 9006



DURO (Черный)

## Габариты



	ОПИСАНИЕ	РАЗМЕР
A	Длина	204 мм
B	Межцентровое для горизонтального крепления	188 мм
C	Межцентровое для вертикального крепления	19 мм
D	Высота	46 мм
E	Ширина	64 мм

## Характеристики

### ВЫСОКОПРОЧНЫЙ ЛИТОЙ АЛЮМИНИЕВЫЙ КОРПУС

В серии доводчиков NX600 - применён высокопрочный корпус, выполненный из специального алюминиевого сплава для предотвращения коррозии и длительного срока службы.

Рассчитан на применение на дверях весом от 30 до 85 кг., при максимальной ширине дверей внутренней - от 914 до 1220 мм

### ПРОСТАЯ РЕГУЛИРОВКА СКОРОСТИ

Наличие клапанов, регулирующих скорость закрытия и доводки

### ВОЗМОЖНОСТЬ УНИВЕРСАЛЬНОГО МОНТАЖА

Стандартный, параллельный и поперечный вариант установки штанги

### ПРЕЦИЗИОННЫЙ ПОРШЕНЬ И ЗУБЧАТАЯ ПЕРЕДАЧА

Материалы выполнены из углеродистой стали прошедшей термообработку для высочайшего качества и долговечности

### РЕГУЛИРУЕМАЯ ПЕРЕДНЯЯ ШТАНГА

Регулируемая штанга усиленного типа для упрощения монтажа

- Экономичная модель для использования в общественных и жилых помещениях
- Два отдельных клапана, регулирующих скорость закрытия и доводки
- Занесены в список организации UL (Организация по технике безопасности США) и сертифицированы для противопожарных дверей по Британскому стандарту BS 476

- Диапазон классов 2, 3, 4
- Компактный размер корпуса
- Рассчитан на 1.000.000 циклов



## Классификация

NX 720	: 2 класс
NX 730	: 3 класс
NX 740	: 4 класс

## Опции

- BC** : Амортизатор открытия двери
- HO** : Штанга удержания двери в открытом положении

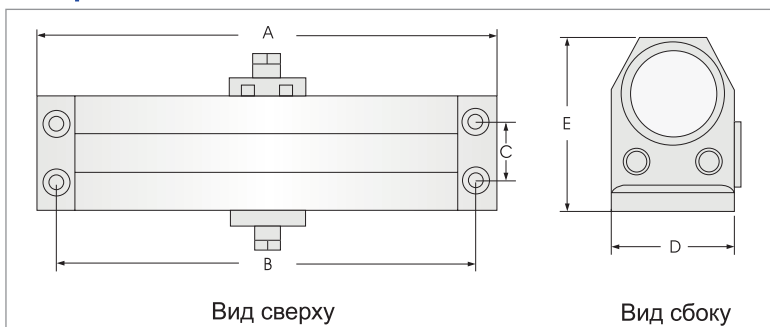
Клапаны регулировки  
Закрытия  
и  
Доводки



## Цвет окраски



## Габариты



	ОПИСАНИЕ	РАЗМЕР
A	Длина	204 мм
B	Межцентровое для горизонтального крепления	188 мм
C	Межцентровое для вертикального крепления	19 мм
D	Высота	46 мм
E	Ширина	64 мм

## Характеристики

### ВЫСОКОПРОЧНЫЙ ЛИТОЙ АЛЮМИНИЕВЫЙ КОРПУС

В серии доводчиков NX700 - применён высокопрочный корпус, выполненный из специального алюминиевого сплава для предотвращения коррозии и длительного срока службы.

Рассчитан на применение на дверях весом от 30 до 85 кг., при максимальной ширине дверей внутренней - от 914 до 1220 мм

### ПРОСТАЯ РЕГУЛИРОВКА СКОРОСТИ

Наличие клапанов, регулирующих скорость закрытия и доводки

### ВОЗМОЖНОСТЬ УНИВЕРСАЛЬНОГО МОНТАЖА

Стандартный, параллельный и поперечный вариант установки штанги

### ПРЕЦИЗИОННЫЙ ПОРШЕНЬ И ЗУБЧАТАЯ ПЕРЕДАЧА

Материалы выполнены из углеродистой стали прошедшей термообработку для высочайшего качества и долговечности

### РЕГУЛИРУЕМАЯ ПЕРЕДНЯЯ ШТАНГА

Регулируемая штанга усиленного типа для упрощения монтажа

- Экономичная модель для использования в общественных и жилых помещениях
- Два отдельных клапана, регулирующих скорость закрытия и доводки
- Занесены в список организации UL (Организация по технике безопасности США) и сертифицированы для противопожарных дверей по Британскому стандарту BS 476

- Диапазон классов 2, 3, 4, 5
- Компактный размер корпуса
- Рассчитан на 1.000.000 циклов



### Классификация

D 620	: 2 класс
D 630	: 3 класс
D 640	: 4 класс
D 650	: 5 класс

### Опции

**BC** : Амортизатор открытия двери

**HO** : Штанга удержания двери в открытом положении

Клапаны регулировки  
Закрытия  
и  
Доводки



### Цвет окраски

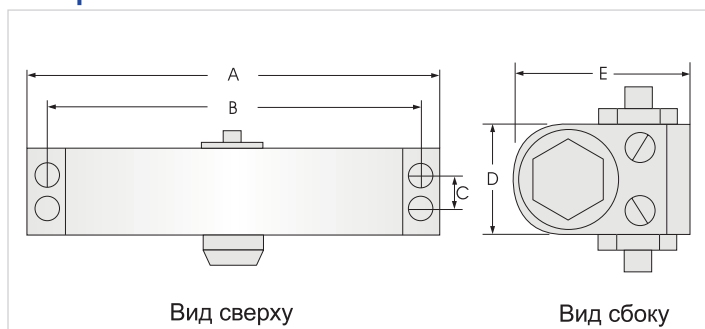


ALUM (Алюминий)  
RAL 9006



DURO (Черный)

### Габариты



ОПИСАНИЕ	КЛАСС			
	2	3	4	5
A Длина	225 мм	225 мм	247 мм	247 мм
B Межцентровое для горизонтального крепления	208 мм	208 мм	230 мм	230 мм
C Межцентровое для вертикального крепления	19 мм	19 мм	19 мм	19 мм
D Высота	50 мм	50 мм	50 мм	50 мм
E Ширина	73 мм	73 мм	73 мм	73 мм

### Характеристики

#### ВЫСОКОПРОЧНЫЙ ЛИТОЙ АЛЮМИНИЕВЫЙ КОРПУС

В серии доводчиков D600 - применён высокопрочный корпус, выполненный из специального алюминиевого сплава для предотвращения коррозии и длительного срока службы.

#### РЕГУЛИРУЕМАЯ ПЕРЕДНЯЯ ШТАНГА

Регулируемая штанга усиленного типа для упрощения монтажа

#### ПРОСТАЯ РЕГУЛИРОВКА СКОРОСТИ

Наличие клапанов, регулирующих скорость закрытия и доводки

#### ВОЗМОЖНОСТЬ УНИВЕРСАЛЬНОГО МОНТАЖА

Стандартный, параллельный и поперечный вариант установки штанги

#### ПРЕЦИЗИОННЫЙ ПОРШЕНЬ И ЗУБЧАТАЯ ПЕРЕДАЧА

Материалы выполнены из углеродистой стали прошедшей термообработку для высочайшего качества и долговечности

Рассчитан на применение на дверях весом от 30 до 120 кг., при максимальной ширине дверей внутренней - от 914 до 1220 мм

## Дверные доводчики удовлетворяют требованиям UL 10C&UBC 7-2 (1997)

- Удовлетворяют требованиям ANSI 156.4 Класс 1 организации ADA
- Занесены в список организации UL (организация по технике безопасности США)
- Сертифицированы для противопожарных дверей по Британскому стандарту BS 476
- Пластиковая декоративная накладка в комплекте
- Рассчитан на 1.000.000 циклов



### Классификация

**4001** : 2 ÷ 6 класс  
**4002 DA** : 2 ÷ 6 класс

**BC** : Амортизатор открытия двери  
**DA** : Функция задержки закрытия для пожилых людей и инвалидов

### Опции

**HO** : Штанга удержания двери в открытом положении

## Цвет декоративной накладки



## Характеристики



Дверные доводчики для инвалидов и пожилых людей с функцией Delayed Action (задержка закрытия) двери

- ANSI A156.4-1992 Delayed Action

### ЗАДЕРЖКА ЗАКРЫТИЯ

Дверь остается в открытом положении, по меньшей мере, 20 секунд до закрытия (универсальный доводчик 2+6 классов)

### ПРОСТАЯ РЕГУЛИРОВКА СКОРОСТИ

Наличие отдельных клапанов, регулирующего скорость закрытия и доводки.

Плавную регулировку скорости закрытия в диапазоне от 180° до 7°

Плавную регулировку доводки в диапазоне от 7° до 0°

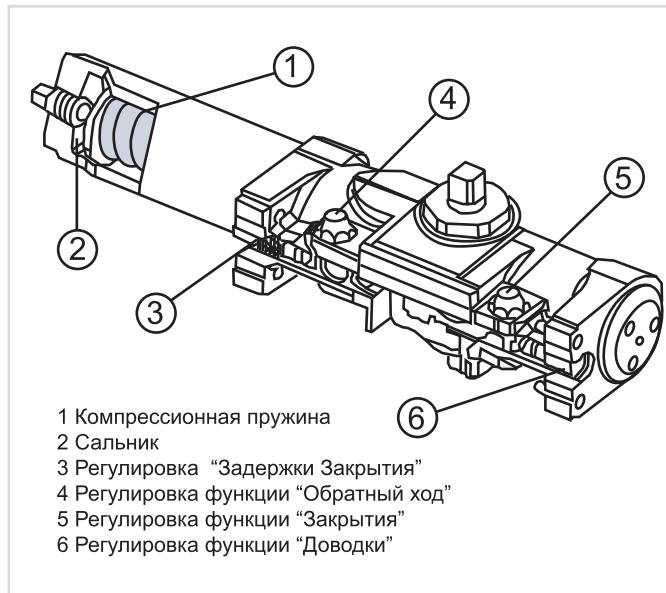
### ДОПОЛНИТЕЛЬНАЯ ФУНКЦИЯ ВАСК СНЕСК („ОБРАТНЫЙ ХОД“)

Амортизатор открытия двери. Предохраняет дверь и стены при порывах ветра и небрежном использовании.

### ВЫСОКОПРОЧНЫЙ ЛИТОЙ АЛЮМИНИЕВЫЙ КОРПУС

В серии доводчиков 4000 применён надежный и высокопрочный корпус, выполненный из специального алюминиевого сплава для предотвращения коррозии и длительного срока службы. Может быть изготовлен в специальных цветовых исполнениях.

## Регулировки



### ШИРОКИЙ ДИАПАЗОН КЛАССОВ

Универсальная серия доводчиков с регулируемым усилием пружины 2+6 классов

### ПЛАВНОЕ ДВИЖЕНИЕ

Высокую эффективность и плавность движений обеспечивают прецизионный игольчатый подшипник и закаленная шестерня

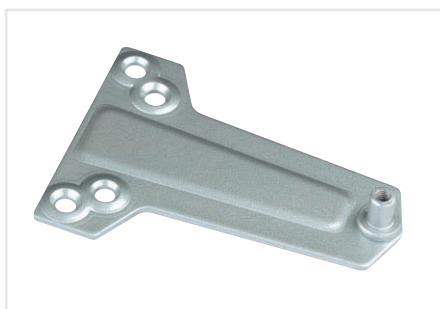
Рассчитан на применение на дверях весом от 30 до 200 кг., при максимальной ширине дверей наружной - от 800 до 1100 мм, внутренней - от 900 до 1400 мм



**Название детали:** Кронштейн  
Для параллельного варианта установки

**Номер детали:** 7 - PA

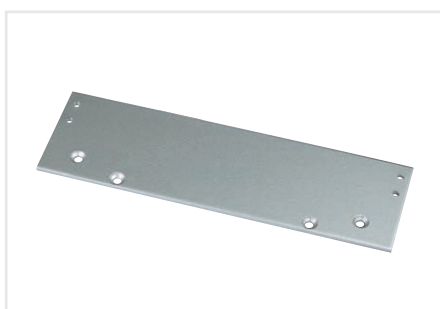
**Используется**  
для серии: 70, 5000, 700 и 770



**Название детали:** Кронштейн  
Для параллельного варианта установки

**Номер детали:** 9 - PA

**Используется**  
для серии: 9000



**Название детали:** Плоская пластина  
Используется при тонком верхнем бруске дверного полотна или малого потолочного зазора

**Номер детали:** 72 - DP / 74 - DP / 9 DP

**Используется**  
для серии: 720, 730, 740, 750, 770, 9000



**Название детали:** Главный рычаг

**Номер детали:** MA

**Используется**  
для серии: 700, 770 и 9000



**Название детали:** Штанга, позволяющая выполнить функцию Hold Open (держат открыто)

**Номер детали:** HO - 100

**Используется**  
для серии: все модели





**Название детали:** Комплект “Болт - Гайка” крепежной втулки  
Для защитного крепления на деревянных дверях

**Номер детали:** TBGN

**Используется**  
для серии: все модели



**Название детали:** Комплект “Болт - Гайка” крепежной втулки  
Для надёжного крепления на деревянных дверях

**Номер детали:** SB

**Используется**  
для серии: все модели



**Название детали:** А: Телескопическая штанга  
В: Стандартная штанга

**Номер детали:** FAS / FAR

**Используется**  
для серии: А: 9000  
В: 700, 770/771



**Название детали:** Рычаг скользящий с направляющей

**Номер детали:** TA- 300

**Используется**  
для серии: все модели



**Название детали:** А: Замок в штанге S/T  
В: Замок в штанге H/O

**Номер детали:** А: CA - S    В: CA- HO

**Используется**  
для серии: 9000, 700, 770

внешний вид	МОДЕЛИ	КЛАССЫ	функции							регулировки									
			Р параллельная штанга	BC обратный ход	BF легкое открытие	DA задержка закрытия	C декоративная накладка	TA скользящий рычаг	HO фиксация открытой двери	Closing speed скорость закрытия	Latch speed скорость доводки	Delayed action задержка закрытия	Back check control обратный ход						
	9000BC	2-6		●			○		○	●	●	○	●	●				3,33	6
	9000BF	1/2-4		○	●		○		○	●	●	○	●	●			●	3,33	6
	9000DA	2-6		○		●	○		○	●	●	●	●	●			●	3,33	6
	9000BFDA	1/2-4		○	●	●	○		○	●	●	●	●	●			●	3,33	6
	770BF	1-4			●		○		○	●	●			●			●	2,55	10
	771BC	2-5		●			○		○	●	●			●	●			2,55	10
	D720	2		○			○		○	●	●		○		●			2,4	10
	D730	3		○			○		○	●	●		○		●			2,4	10
	D740	4		○			○		○	●	●		○		●			2,52	10
	D750	5		○			○		○	●	●		○		●			2,52	10
	NX720	2		○					○	●	●		○			●		1,93	10
	NX730	3		○					○	●	●		○			●		1,93	10
	NX740	4		○					○	●	●		○			●		1,93	10
	5200	2	○	○			○	○	○	●	●		○		●			1,84	10
	5300	3	○	○			○	○	○	●	●		○		●			1,84	10
	5400	4	○	○			○	○	○	●	●		○		●			1,84	10
	5013	1-3	○	○			○	○	○	●	●		○		●			1,84	10
	5024	2-4	○	○			○	○	○	●	●		○		●			1,84	10
	4001	1-6					●		○					●				5,5	4
	4002DA	1-6				●	●		○			●		●		●		5,5	4
	D71	1					○		○	●	●		○		●			1,83	10
	D72	2					○		○	●	●		○		●			1,83	10
	D73	3					○		○	●	●		○		●			1,83	10
	D74	4					○		○	●	●		○		●			1,83	10

внешний вид	модели	классы	функции							регулировки									
			P параллельная штанга	BC обратный ход	BF легкое открытие	DA задержка закрытия	C декоративная накладка	TA скользящий рычаг	HO фиксация открытой двери	Closing speed скорость закрытия	Latch speed скорость доводки	Delayed action задержка закрытия	Back check control обратный ход						
	680	2-4	0	0					0	●	●		0			●		1,51	10
	2000	2-5	0	0				0	0	●	●		0		●			2,1	10
	NX620	2		0					0	●	●		0		●			1,93	10
	NX630	3		0					0	●	●		0		●			1,93	10
	NX640	4		0					0	●	●		0		●			1,93	10
	D620	2		0					0	●	●		0		●			2,4	10
	D630	3		0					0	●	●		0		●			2,4	10
	D640	4		0					0	●	●		0		●			2,52	10
	D650	5		0					0	●	●		0		●			2,52	10
	380	2-3						●	●	●	●				●			2,23	10
	840								0	●	●			●	●	●		5,5	4



Высокая проходимость



Дверные доводчики для инвалидов и пожилых людей



Средняя проходимость



Стандартное исполнение

0 Опция



Низкая проходимость

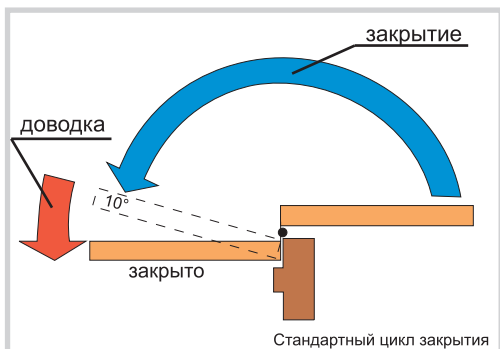


Вес доводчика



Колличество упаковок в ящике

Диапазон рабочих температур от - 35°С до +40°С



### НАСТРОЙКА СКОРОСТИ ЗАКРЫТИЯ

**Скорость закрытия.** Винт "CLOSING SPEED"

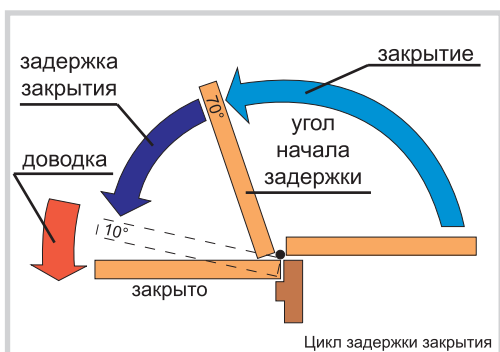
Стандартная продолжительность закрытия от  $90^\circ \pm 10^\circ$  составляет  $4 \div 7$  секунд. Для инвалидов, пожилых людей и детей может потребоваться немногим больше времени, которое регулируется в зависимости от индивидуальных требований.

**Скорость доводки.** Винт "LATCH SPEED"

В заключительной фазе закрытия скорость двери возрастает по инерции. Режим доводки притормаживает дверь, закрывает её (не хлопая) и гарантированно фиксирует в закрытом состоянии.

**Примечание**

Дверной доводчик нуждается в сезонной регулировки. При значительном изменении температуры обязательно отрегулируйте скорости закрытия и доводки.



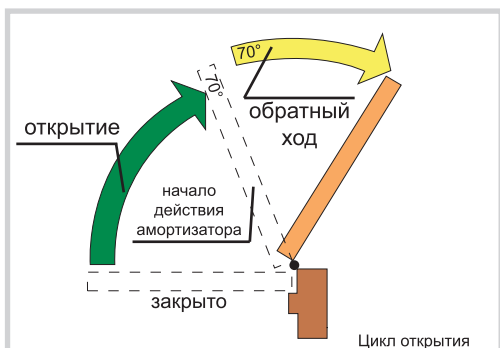
### НАСТРОЙКА ЗАДЕРЖКИ ЗАКРЫТИЯ

**Задержка закрытия.** Винт "DELAYED ACTION"

Дополнительный режим, при котором дверь будет находиться в открытом состоянии дольше обычного в диапазоне  $180^\circ \pm 70^\circ$  позволяет подобрать наиболее комфортные условия для прохода через открытую дверь.

Процесс закрытия может быть задержан в этом диапазоне, до 35 сек. Функция задержки закрытия обеспечивает задержку закрытия двери как минимум на 20 секунд.

Позволяет организовать спокойный проход инвалидам и пожилым людям. Функция может быть востребована в больницах, санаториях и др. лечебных учреждениях.



### НАСТРОЙКА «ОБРАТНОГО ХОДА»

**Обратный ход.** Винт "BACK CHECK CONTROL"

Помогает предотвратить повреждение двери и стен, когда дверь открывается на угол более  $90^\circ$ .

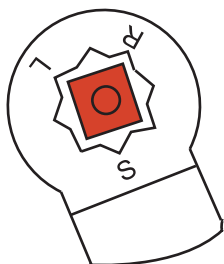
Демпфирование происходит при открытии двери на  $70^\circ$ . Дверь притормаживается доводчиком, что предотвращает её быстрое открытие. При спокойном открытии функция "Обратный ход" не работает.

Функция может быть востребована в школах, др. детских учреждениях.



### ВНИМАНИЕ!

- Не выворачивайте полностью регулировочные винты, результатом может явиться смещение клапанов и потеря масла, что повлечёт к выходу из строя доводчика.
- Не допускается самостоятельная разборка доводчика.

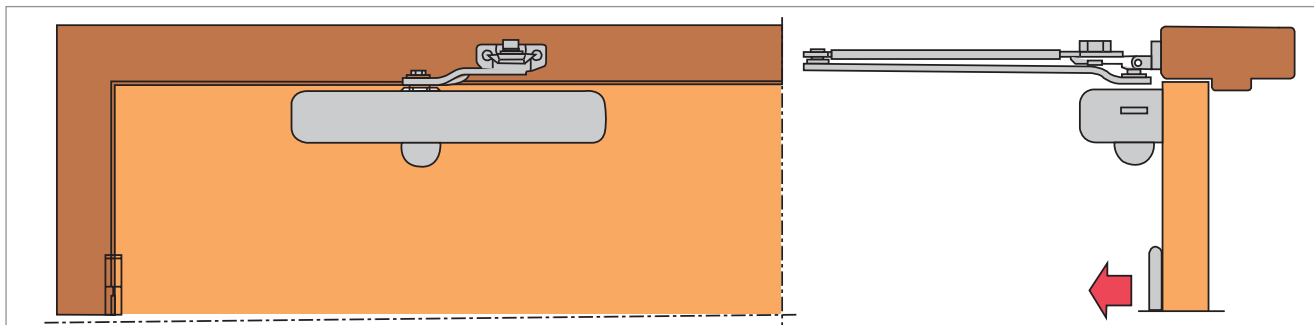


Ось крепления вал-шестерни к главному рычагу имеет квадратное сечение, обеспечивающее безлюфтовое сочленение. Такая конструкция, в отличие от шлицевого, выдерживает продолжительные и большие нагрузки, чем обеспечивает долговечную и безотказную работу узла.

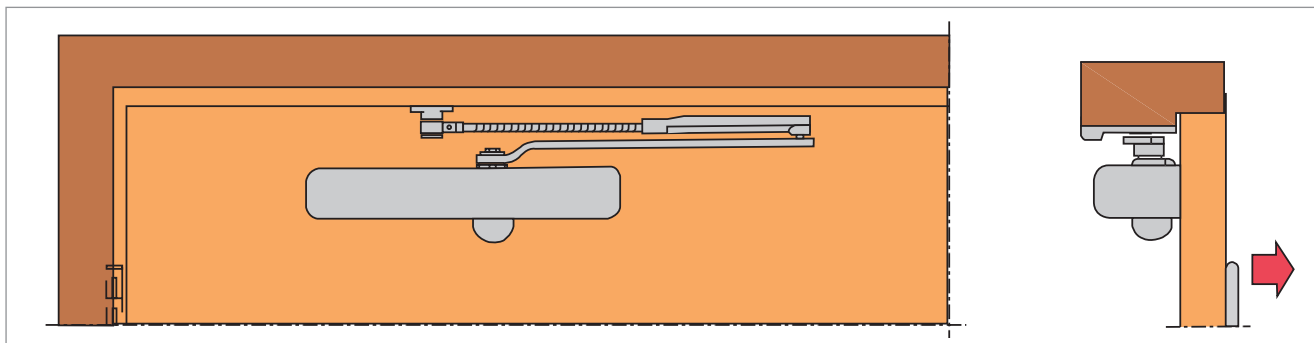
При передаче крутящего момента от рычага, между вал-шестерней и корпусом доводчика возникают большие фрикционные нагрузки. Для предотвращения износа деталей в наиболее напряженных местах применены игольчатые подшипники, обеспечивающие долговечность конструкции и плавность хода двери.

Радиальные термо-маслостойкие 2х-кромочные манжеты обеспечивают гарантированную герметичность механизма.

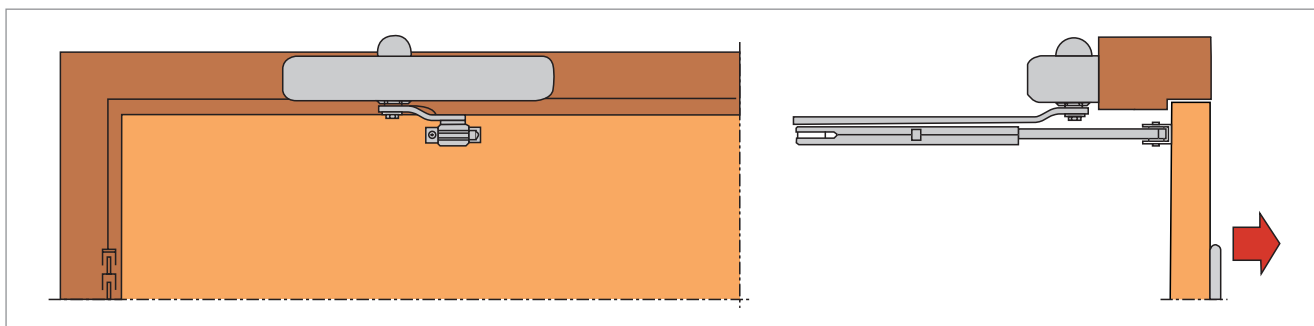
**СТАНДАРТНАЯ** (на полотне двери). Дверь открывается на себя.



**ПАРАЛЛЕЛЬНАЯ** (на полотне двери). Дверь открывается от себя.



**На верхнем бруске коробки двери.** Дверь открывается от себя.



**A.D.A.** «Americans with Disabilities Act.» Организация Инвалидов США защищающая права людей с ограниченными физическими возможностями (инвалидов и пожилых людей). **A.D.A.** регламентирует стандарт **ANSI 156.4 (American National Standards Institute)**. Согласно которому, “лёгкое открытие” означает минимальную ширину открытой двери в 813 мм, минимальную силу открытия и максимальное время закрытия дверей, открытых как минимум на 90°.

**UL 10C** Сертификат Underwriters Laboratories Inc. (Лаборатория по технике безопасности США) тестирования на воспламеняемость гидравлического масла, применяемого в доводчиках, рекомендованных к установке на противопожарные двери.

**Противопожарные двери** - двери, произведенные согласно трем критериям огнестойкости REI: Механическое сопротивление, герметизация пламени и горячих возгораемых газов, теплоизоляция.

**BF (Barrier free)** Функция, позволяющая снизить силу сопротивления двери процессу открытия.

**EN** Европейские Нормы или Стандарты.

**BS 476** Стандарт Великобритании. Часть 4. “Распространение пламени”, испытания на огнестойкость.

**DIN 4102** Стандарт Германии. Огнестойкость.

**KS** - Национальный стандарт Ю. Кореи.

### Требования к моменту закрытия (по стандарту EN1154):

Класс доводчика	Момент закрытия Нм (0-4°) мин.	Рекомендуемая максимальная ширина дверного полотна, мм	Масса дверного полотна, кг
EN1	9	750	20
EN2	13	850	40
EN3	18	950	60
EN4	26	1100	80
EN5	37	1250	100
EN6	54	1400	120
EN7	87	1600	160

### Требования к моменту закрытия (ANSI 156.4):

Класс доводчика	Момент закрытия Нм $\approx 2^\circ$ мин.
2	10
3	17
4	27
5	37
6	47

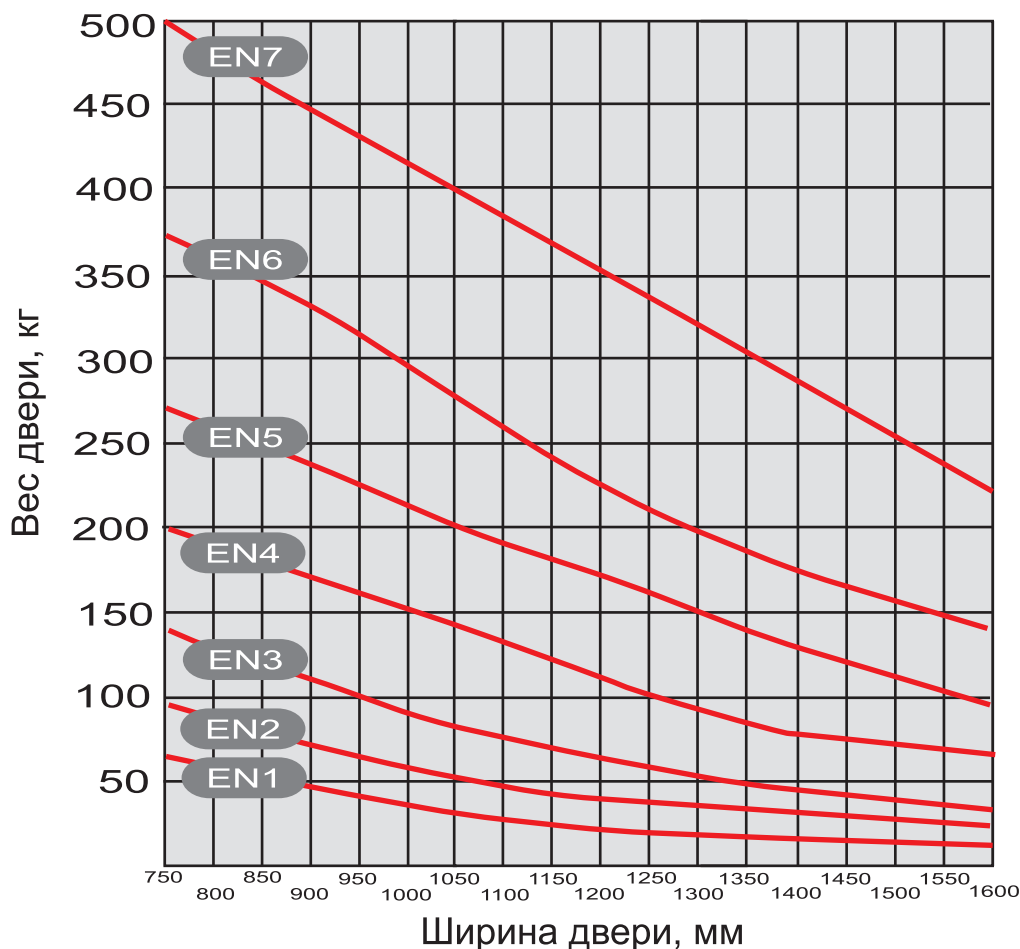
### Рекомендации по выбору модели в зависимости от ширины, веса и угла открытия двери.

Для правильного выбора доводчика следует учитывать вес и ширину дверного полотна, проходимость через данную дверь, является она внутренней или наружной, одно- или двухстворчатой, а также требования, предъявляемые к двери по огнестойкости.

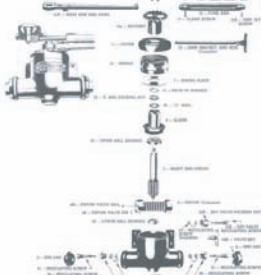
Чем тяжелее дверь и шире дверное полотно, тем мощнее должен быть доводчик. С другой стороны не рекомендуется устанавливать на легкие и узкие двери, слишком мощные доводчики, так как, чем сильнее доводчик закрывает дверь, тем труднее ее открывать.

Следует учитывать, что эффективность работы доводчика зависит от качества навески двери и качества петель, и не будет соответствовать заявленным показателям, если дверь установлена с перекосом, а петли проржавели или врезаны "внатяг".

Выбор усилия пружины доводчика (EN) по весу и ширине двери



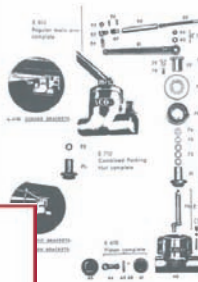
LOCKWOOD MODEL 30



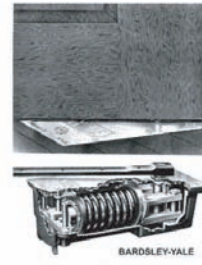
CORBIN MODEL 70



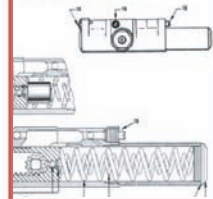
TACO "POT"



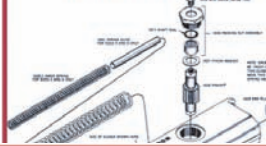
YALE-BARDSLEY D



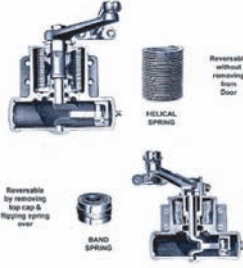
CORBIN 100



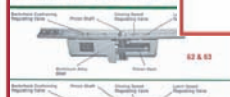
NORTON 1600, 1630, 1650



CRANK & PISTON CONSTRUCTION



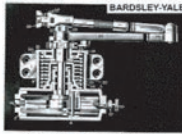
YALE EXPLODED VIEW



CORBIN 27, 131, 1911

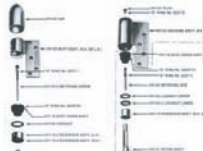


YALE-BARDSLEY U PARTS



Parts of Yale Reversible Door Check. Identification shows all parts of the Yale Reversible Door Check (Model U, Bardsley type). In making parts listed below specify both the size of check, and number of parts.

2H10 - 4H10



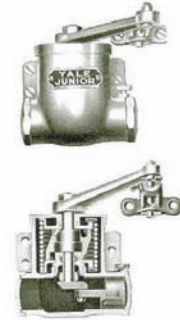
CORBIN 303



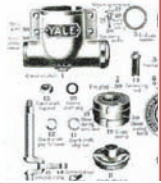
SAGER



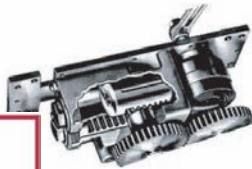
YALE JUNIOR



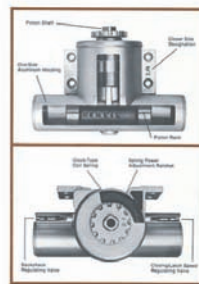
YALE MODEL 1928 - 11-16



NORTON 10000



YALE 1900



YALE-BARDSLEY C

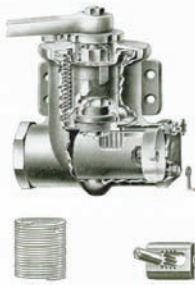


The Yale Double-acting Door Check Model C

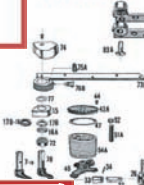


The Yale Double-acting Door Check Model C

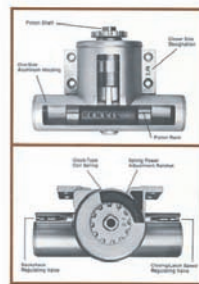
SEMI-RACK & PINION



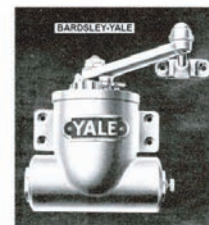
RIXSON 18, 20, 25



YALE 1900



YALE-BARDSLEY U

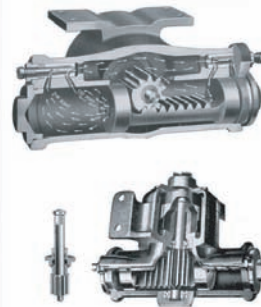


The Yale Reversible Door Check Model U - Bardsley type

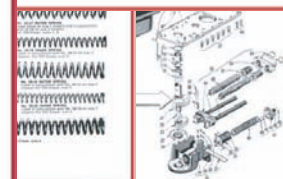
YALE 013, 013W Overhead Concealed



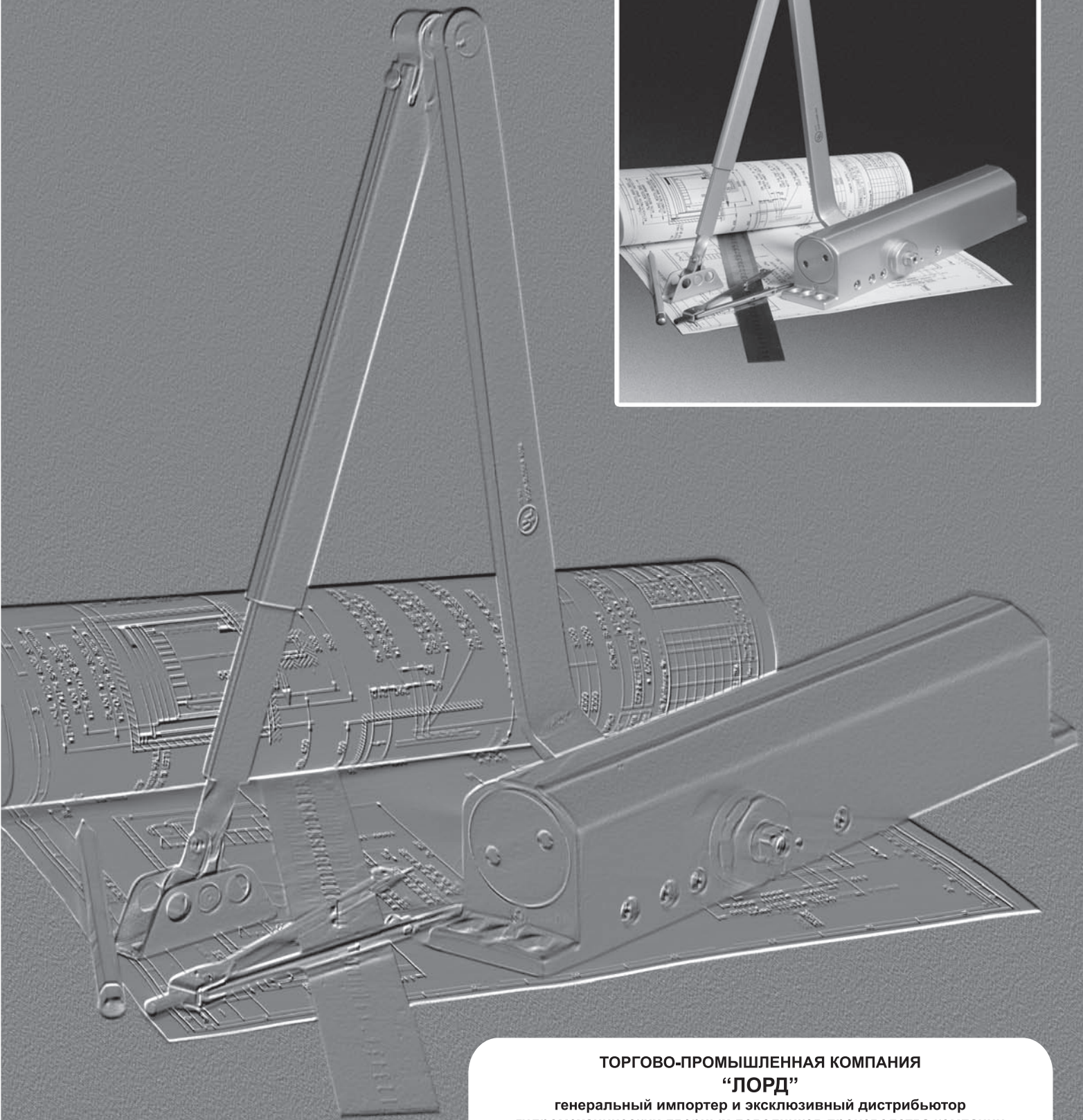
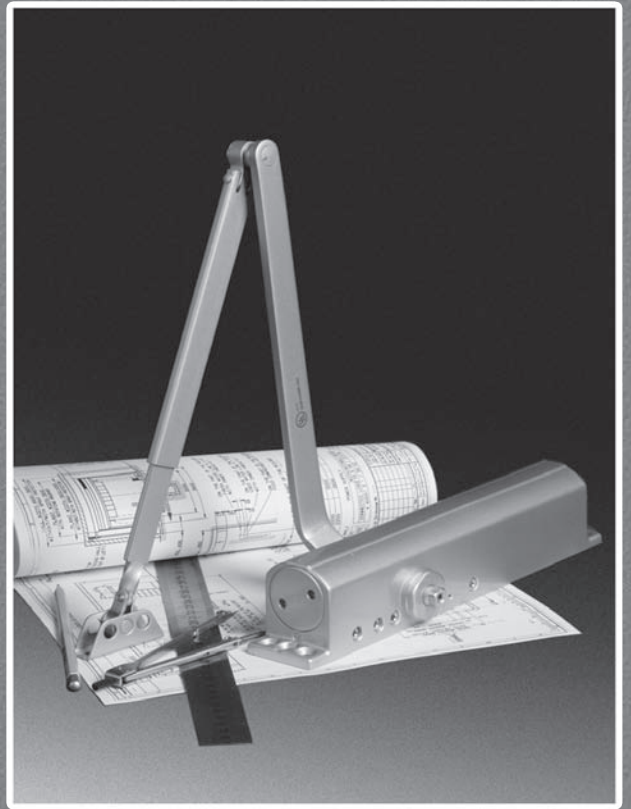
RUSSWI FULL RACK & PINION



Parts for No. 623 Double Action Floor Check



# Inix Hardware



**ТОРГОВО-ПРОМЫШЛЕННАЯ КОМПАНИЯ  
“ЛОРД”**

генеральный импортер и эксклюзивный дистрибьютор  
гидромеханических дверных доводчиков производства компании  
**INIX HARDWARE Co., Ltd** (Ю. Корея),  
формирует сеть деловых партнеров на всей территории Украины.  
Приглашаем к сотрудничеству торговые и строительные организации  
54001 Украина, г. Николаев, ул.Лягина 2  
Тел./факс **+38 (0512) 35-02-20, 35-63-43, 35-99-68**  
**35-52-99, 35-91-44**