



ДИЗАЙН-ПЛИТКА

РЕКОМЕНДАЦИИ ПО УКЛАДКЕ



DOOIL

ПОДГОТОВКА ОСНОВАНИЯ

Выбор кварц-виниловой плитки должен осуществляться не только по требованиям дизайна, но и в зависимости от класса помещения по интенсивности эксплуатации.

Плитка подразделяется на классы по толщине защитного слоя.

Не для кого не является секретом тот факт, что самое лучшее напольное покрытие выглядит красиво и эстетично только в том случае, если его укладка осуществлялась технологически правильно.

Плитка DI GRANDECO® проста в укладке. В зависимости от типа помещения и конфигурации рисунка, на подготовленную поверхность пола СПЕЦИАЛИСТ за 8 часов работы укладывает от 80 до 150 кв.м. материала. Технология укладки не предусматривает заделки швов (как для линолеума или керамогранита), плитки приклеиваются к основанию пола и встык друг к другу. А поскольку нет швов - пол из кварц-виниловой плитки выглядит единым бесшовным полотном, что не является аккумулятором загрязнений и не шумит при проезде по плитке торговых и складских тележек.

Технология укладки износостойких напольных покрытий, производства южнокорейской компании DOOIL CHEMICAL Co., Ltd подразумевает выполнение комплекса работ по подготовке основания пола.

Тщательная подготовка позволяет обеспечить качественную укладку и длительную эксплуатацию напольного покрытия.

Обычно основанием пола служат готовые бетонные полы с цементной стяжкой. Стяжка даже при самом качественном исполнении все равно будет недостаточно ровной, поэтому на нее необходимо обязательно нанести нивелирующую массу. Так же, основанием пола могут служить асфальтовые, керамические, деревянные и металлические полы, укладка плитки на которые требует специальной подготовки. Для этого существует множество современных универсальных материалов.

Производителем рекомендовано для производства работ по подготовке основания пола и настилу плитки продукция UZIN, THOMSIT, CERESIT и инструменты WOLFF и ROMUS. Работы по подготовке основания пола и укладке напольных покрытий производятся в несколько этапов. После складского хранения плитку стоит акклиматизировать на месте укладки в ее фирменной упаковке в течение 48 часов. Рекомендуемая температура для укладки 15-20°C, при влажности 40-65%. При укладке покрытий на полы с подогревом подогрев должен работать в течение не менее 10 дней до момента укладки. В период нанесения и высыхания клея подогрев должен быть отрегулирован таким образом, чтобы



температура основания поддерживалась на уровне + 18° С . Температура должна сохраняться на этом уровне как минимум 3 дня и после укладки покрытия.

1. Покрытия из кварц-виниловых плиток необходимо укладывать на ровное, чистое (без следов песка, пыли, жира, масел, полироли, краски) и обязательно сухое основание. Покрытия не пропускают влагу, поэтому если наклеить их на недостаточно сухое основание, то влага будет скапливаться под материалом, разрушать покрытие и клей изнутри.

Перед началом работ по укладке покрытия необходимо измерить влажность стяжки, которая должна соответствовать СНиП. Готовность к проведению следующего этапа работ определяется в соответствии с

показателем остаточной влажности, определяемым при помощи гигрометра. Уровень готовности к проведению следующего этапа работ считается достигнутым при остаточной влажности не более 2,0%. На бетонном основании полов первых этажей, входных группах и во влажных помещениях (на кухне, ванной комнате) необходима гидроизоляция. Невыполнение данного этапа работ по подготовке основания пола может привести к деформации напольного покрытия, а именно: отслаиванию приклеенного покрытия, появлению воздушных пузырей вследствие испарения избыточной влаги из стяжки и др.

2. Далее производится грунтование поверхности - важный процесс подготовки оснований. Грунтовка обладает высокой проникающей способностью, служит для повышения адгезии ремонтных масс, а также для укрепления и гидроизоляции. Она связывает поверхностную пыль, уменьшает впитываемость основания, защищая его от влаги нивелирующих масс и клеев.

3. Затем необходимо нанести нивелирующую массу, которая предназначена для создания выравнивающего слоя. Марку нивелирующей массы подбирают по прочности на сжатие, т.е по степени нагрузки в помещении. Толщина выравнивающего слоя зависит от качества выполнения стяжки, но необходимый минимум составляет 1,0-2,0 мм.

4. Для того, чтобы профессионально, с высоким качеством и минимальными затратами уложить покрытие, необходимо использовать специальные материалы и инструменты, рекомендованные компанией-производителем, иначе покрытие можно испортить. Каждый клей имеет свое время подсушки, которое равно 5-15 минутам, т.е. покрытие можно приклеивать только после того как клей "созреет" на основании. Клей следует наносить только на такую площадь, которую можно будет покрыть за 20 минут. На упаковке клея обычно представлена эта информация. Для раскроя материала требуется специальный

дизайнерский нож WOLFF (#13880) со сменными лезвиями: трапециевидные лезвия служат для предварительной, а С-образные - для окончательной резки.

Наклеивание производится универсальными клеями, имеющими норму расхода 200-300 гр/м². Для того чтобы клей был нанесен равномерно и в том количестве, которое требуется для наклейки, необходимо воспользоваться зубчатыми шпате-

лями со сменными лезвиями А2-А3. Дизайн-плитку следует приклеивать полностью, избегая попадания воздуха. Укладывать материал вплотную к стенам не рекомендуется - необходимо оставлять небольшой зазор 5-10 мм. Далее необходимо прикатать напольное покрытие специальными тяжелыми (65-75 кг) вальцами WOLFF (# 13624) или ROMUS(#93164), для удаления пузырей воздуха и надежной склейки.



УКЛАДКА

Профессионалы начинают укладку с главного дверного проема, поскольку первое впечатление, возникающее от комнаты – главное. Однако, можно начать с середины комнаты, а свободное раскладывание плиток с целью проверки обеспечит хороший внешний вид работы после ее окончания. Это особенно важно там, где выкладываются рисунки, с помощью которых можно скрыть визуальные дефекты, выделить отдельные зоны комнаты или просто украсить пол. Например, полосы вдоль комнаты делают ее зрительно шире.

Измерьте помещение, в котором необходимо произвести укладку, во всех направлениях, включая ниши, выступы и т.п. Нарисуйте центральную линию А-В под прямым углом по отношению к стене, в которой находится дверной проем. Нарисуйте линию С-Д под прямым углом и в центре линии А-В

Укладка начинается от центра помещения.

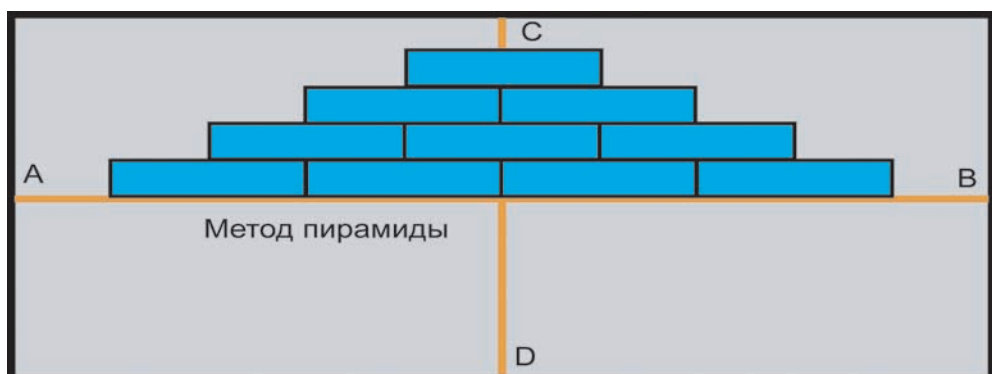
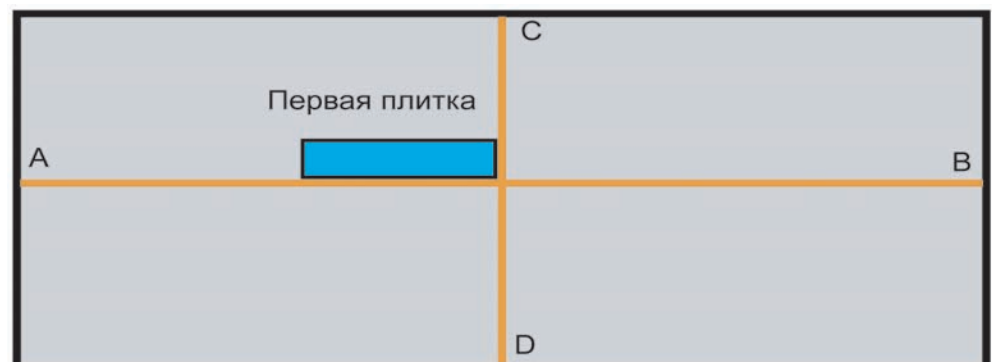
После этого, методом "пирамиды", уложите несколько неполных слоёв плитки.

Затем методом "слой за слоем" укладываются полные ряды плитки. Далее, методом "пирамиды" выкладывается ещё несколько неполных слоёв и так этап за этапом.

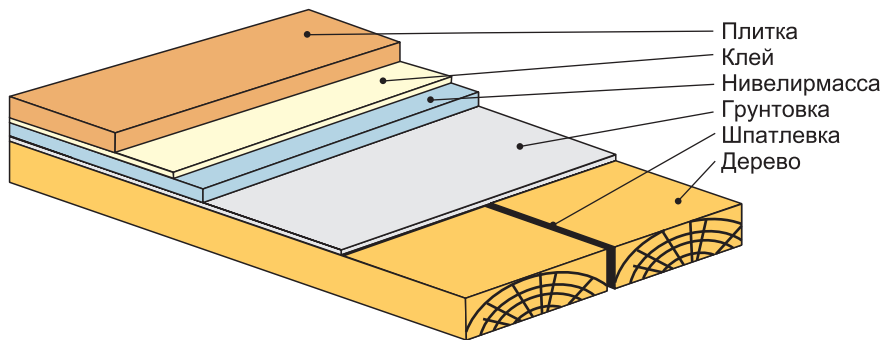
Примечание: На задней стороне каждой плитки имеется стрелка, указывающая направление, в котором должны укладываться все плитки. Если плитки не уложены в одном и том же направлении, отражение света нарушит спланированный оптический образ. Если

плитки укладываются хаотично, на стрелки обращать внимание не стоит. Прирезка плитки возле стен помещения и "препятствий" осуществляется трапециевидным ножом: прорезается верхний (защитный) слой, затем по линии прореза плитка надламывается и

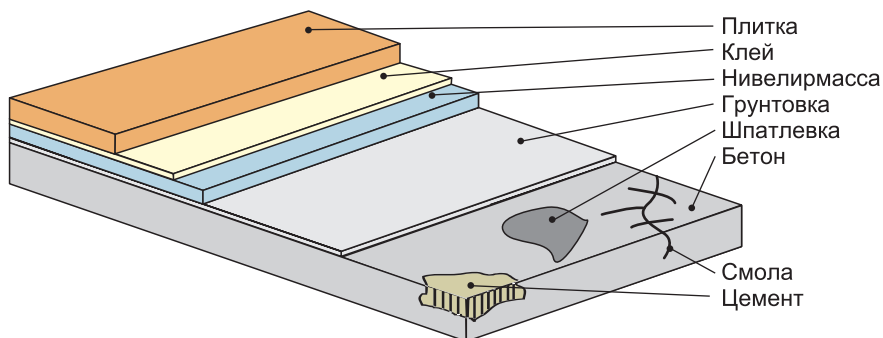
дорезается с обратной стороны С-образным ножом. Если "препятствие" имеет очень сложную форму (например – колонна, ступени сложной формы, труба и т.д.) прирезку плитки стоит выполнять по предварительно изготовленным лекалам.



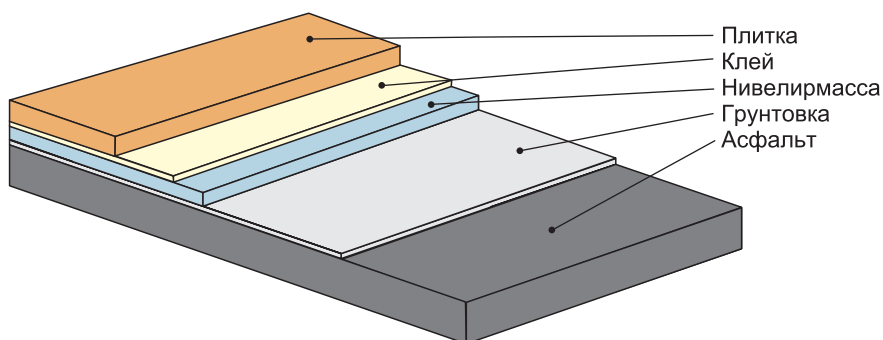
РЕКОМЕНДАЦИИ ПО УКЛАДКЕ



НА ОСНОВАНИЕ ИЗ ДРЕВЕСИНЫ, ФАНЕРЫ И ДСП



НА ОСНОВАНИЕ ИЗ БЕТОНОВ, СБОРНЫХ СТЯЖЕК, СТАРОЙ КЕРАМИЧЕСКОЙ ПЛИТКИ И МЕТАЛЛА



НА ОСНОВАНИЕ ИЗ АСФАЛЬТА ИЛИ С ОСТАТКАМИ БИТУМА

Марки клеев для укладки плитки	Время полного высыхания	Время подсушки перед укладкой	Номер шпателя, расход клея	Норма упаковки
THOMSIT UK 400 Универсальный дисперсионный. Для впитывающих оснований.	72 часа	10-15 мин	A3 300 гр/кв.м	Пластиковые ведра 14 и 35 кг.
THOMSIT K 188-E Универсальный дисперсионный, экологически безопасен.	72 часа	10-20 мин	A2 280 гр/кв.м	Пластиковые ведра 5 и 12 кг.
UZIN KE 2000S Универсальный дисперсионный с большой клеящей силой.	72 часа	5-40 мин	A2 250 гр/кв.м.	Пластиковые ведра 6 и 14 кг.
UZIN KE 2428 Универсальный дисперсионный с большой клеящей силой	72 часа	5-10 мин.	A2 300 гр./кв.м.	Пластиковые ведра 14 и 20 кг.



ТОРГОВО-ПРОМЫШЛЕННАЯ КОМПАНИЯ

“ЛОРД”

генеральный импортер и эксклюзивный дистрибьютор
кварц-виниловой плитки производства компании
DOOIL CHEMICAL Co., Ltd (Ю. Корея),
www.tpk-lord.com

54001 Украина, г. Николаев, ул.Лягина 2

Тел./факс +38 (0512) 35-02-20, 35-63-43, 35-99-68
35-52-99, 35-91-44